

**TRILUX**  
SIMPLIFY YOUR LIGHT.

## BELEUCHTUNG VON ARBEITSSTÄTTEN IM FREIEN

INDUSTRIELLE  
AUSSENBEREICHE

[www.trilux.com](http://www.trilux.com)





# BELEUCHTUNG VON ARBEITSSTÄTTEN IM FREIEN

INDUSTRIELLE AUSSENBEREICHE



Der Wettbewerb für Unternehmen aller Branchen nimmt stetig zu. Die Maxime heißt „höher, schneller, weiter!“, es wird um Kunden und Fachkräfte gekämpft. Unternehmen suchen auf allen Ebenen nach Möglichkeiten, um Kosten zu reduzieren, die Arbeitsbedingungen für ihre Mitarbeiter zu verbessern und die Prozesse durch Vernetzung und Digitalisierung zu optimieren. Ein zentraler, häufig unterschätzter Ansatzpunkt: die Beleuchtung. Mit TRILUX als kompetentem Partner können Industrieunternehmen die Potenziale einer digitalen, intelligenten und vernetzten Beleuchtung schnell, sicher und einfach heben.

## Industriebereiche

Die Beleuchtung von Industriebereichen, wie Lagern und Logistikflächen im Außenbereich, ist eine anspruchsvolle Aufgabe. Zu jeder Tageszeit und selbst bei widrigsten Witterungsbedingungen gilt es optimale Sehverhältnisse zu garantieren. Personen und Fahrzeuge müssen sich ungefährdet bewegen und schnell orientieren können, Etiketten und Lieferpapiere auf einen Blick erfass- und lesbar sein.

TRILUX Lichtlösungen überzeugen hier durch hohe Funktionalität, effiziente Lichttechnik sowie eine robuste Verarbeitung mit hohen Schutzarten.





## Werkstraßen

In der Industrie ist die richtige Ausleuchtung von Werkstraßen ein wichtiger Faktor. Diese verbessert nicht nur die Sicherheit, sondern erhöht auch erheblich den Sehkomfort. TRILUX LED-Leuchten dienen durch eine frühzeitige Erkennung von Hindernissen der Unfallvermeidung, sorgen für einfache Orientierung und erleichtern so die Arbeitsabläufe – und sind in Sachen Effizienz, Langlebigkeit und Materialqualität genau auf dieses Einsatzgebiet abgestimmt.



## Parkplätze

Unternehmen, die in einem Industriegebiet ansässig sind, unterhalten häufig weitläufige Parkplätze für ihre Mitarbeiter – plus repräsentative gebäudenaher Parkflächen für Kunden und Besucher. Doch selbst bei kleineren, verwinkelten Firmenparkplätzen gilt: Eine optimale Beleuchtung muss die perfekten Sehbedingungen für Fußgänger und Autofahrer schaffen.

Darüber hinaus gewinnt das Thema Energieeffizienz bei der Außenbeleuchtung an Bedeutung, besonders bei Industrieunternehmen mit Schichtarbeit, die den Parkplatz die gesamte Nacht lang beleuchten. Hier setzen Unternehmen zunehmend auf intelligente Beleuchtungslösungen mit Mastleuchten oder Lichtstelen, die Mitarbeiter und Besucher gezielt bei ihrem Weg über den Parkplatz begleiten.



## Beleuchtung von Arbeitsstätten

Unsere Generation lebt in einer 24-Stunden-Gesellschaft: Globaler Wettbewerb erhöht den Leistungsdruck, hohe Investitionen in Maschinen, Geräte und Anlagen erfordern eine zeitlich nahezu unbegrenzte Nutzung. Hohe Rationalisierungsanstrengungen sind nötig, um im internationalen Wettbewerb zu bestehen. Mehrschichtarbeit, auch in Arbeitsstätten im Freien, ist vielfach bereits zu einer Selbstverständlichkeit geworden. Das gilt etwa für Containerterminals in Bahn- und Hafenanlagen, die im internationalen Warenaustausch strengen Zeitvorgaben unterliegen und sich keine Pausen leisten können. Nacharbeit gibt es auch auf Großbaustellen, im Transportwesen und in vielen außen liegenden industriellen Fertigungsstätten.

In allen Fällen sind die Arbeitsstätten ausreichend zu beleuchten – vor allem auch aus Gründen der Arbeitssicherheit und des Arbeits- und Gesundheitsschutzes. Dabei sind die Beleuchtungsbedingungen im Freien häufig wesentlich schwieriger als im Innenraum, wo Reflexionen an hellen Wänden das Gesichtsfeld zusätzlich aufhellen. Um eine weitestgehend gleichmäßige Beleuchtung zu realisieren, werden bei Arbeitsstätten im Freien meistens Beleuchtungskörper hoher Leistung an hohen Masten montiert. Nur durch sorgfältige Planung und Ausführung der Beleuchtung können hier die gefährlichen Tarnzonen (Schattenzonen) als Quellen von Personengefährdungen vermieden werden.

Die Beleuchtung von Arbeitsstätten im Freien hat grundsätzlich die gleichen Aufgaben wie die Beleuchtung von Innenräumen:

- ausreichende Sehleistung, die es den arbeitenden Menschen ermöglicht, Sehaufgaben auch unter schwierigen Umständen und über einen längeren Zeitraum auszuführen,
- hohe Sicherheit vor Unfallgefahren und gesundheitlichen Schäden, indem Gefahren rechtzeitig und sicher erkannt werden.

Insofern ist es folgerichtig, dass die für die Beleuchtung von ortsfesten Arbeitsplätzen im Freien geltende europäische Norm EN 12464-2 „Licht und Beleuchtung – Beleuchtung von Arbeitsstätten – Teil 2: Arbeitsplätze im Freien“ ähnliche lichttechnische Anforderungen stellt wie EN 12464-1 für entsprechende Arbeitsstätten im Innenraum.

## Empfohlene Beleuchtungsstärken für Parkplätze und Arbeitsstätten im Freien

Art des Bereiches, Aufgabe oder Tätigkeit	Em lx
<b>Parkplätze</b>	
Geringes Verkehrsaufkommen, z. B. Parkplätze von Geschäften, Reihenhäusern und Wohnblöcken, Abstellbereiche für Fahrräder	5
Mittleres Verkehrsaufkommen, z. B. Parkplätze von Warenhäusern, Bürogebäuden, Fabriken, Sportanlagen und Mehrzweckhallen	10
Hohes Verkehrsaufkommen, z. B. Parkplätze von großen Einkaufszentren, großen Sportanlagen und Mehrzweckhallen	20
<b>Gehwegen und Werkstraßen</b>	
Gehwege, ausschließlich für Fußgänger	5
Verkehrsflächen für sich langsam bewegende Fahrzeuge (max. 10 km/h), z.B. Fahrräder, Lastwagen, Bagger	10
Regelmäßiger Fahrzeugverkehr (max. 40 km/h)	20
<b>Kanäle, Schleusen und Hafenanlagen</b>	
Kaianlagen (Wartebereiche) an Kanälen und Schleusen	10
Landungsbrücken und Übergänge ausschließlich für Fußgänger	10
Schleusenbedien- und Überwachungsbereiche	20
Frachtabfertigung, Be- und Entladung	30
Fahrgastbereiche in Passagierhäfen	50
Verbinden von Schläuchen, Rohren und Seifen	50
Gefahrenstellen an Geh- und Fahrwegen	50
<b>Tankstellen</b>	
Park- und Abstellplätze für Fahrzeuge	5
Ein- und Ausfahrten: dunkle Umgebung	20
Ein- und Ausfahrten: helle Umgebung	50
Luftdruck- und Wasserprüfstellen und andere Servicebereiche	150
Messgeräte-Ablesebereiche	150
<b>Baustellen</b>	
Aufräumarbeiten, Ausschachtungen und Beladen	20
Baubereiche, Verlegen von Entwässerungsrohren, Transport, Hilfs- und Lagerarbeiten	50
Montage von Tragwerkelementen, einfache Bewehrungsarbeiten, Schalungsarbeiten und Fertigteilmontage, Verlegen von elektrischen Leitungen und Kabeln	100

Art des Bereiches, Aufgabe oder Tätigkeit	Em lx
<b>Industrieanlagen und Lagerbereiche</b>	
Kurzzeitiges Hantieren mit großen Bauteilen und Rohstoffen, Be- und Entladen von sperrigen Gütern	20
Ständiges Hantieren mit großen Bauteilen und Rohstoffen, Be- und Entladen von Fracht, Aktionsbereiche von Kränen, offene Ladeplattformen	50
Lesen von Beschriftungen, überdachte Ladeplattformen, Verwendung von Werkzeugen, Herstellung von Stahlbetonfertigteilen	100
Anspruchsvolle Elektro-, Maschinen- und Rohrinstallationen, Inspektion	200
<b>Energie-, Elektrizitäts-, Gas- und Heizkraftwerke</b>	
Personenbewegung innerhalb elektrischer Sicherheitsbereiche	5
Handhabung von Servicewerkzeugen, Kohle	20
Gesamte Inspektion	50
Allgemeine Servicearbeiten und Ablesen von Messinstrumenten	100
Reparatur von elektrischen Einrichtungen	200



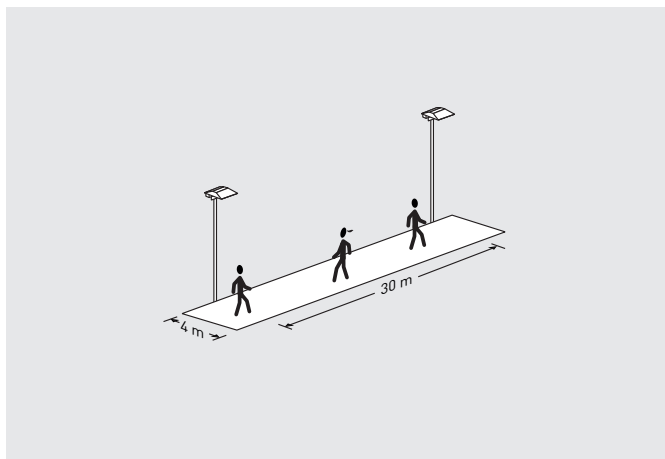
Quelle: DIN EN 12464-2 „Licht und Beleuchtung – Beleuchtung von Arbeitsstätten – Teil 2: Arbeitsplätze im Freien“

# BELEUCHTUNG VON ARBEITSSTÄTTEN IM FREIEN

GEH-, RAD- UND VERKEHRSWEGE



## Gehwege



### Werksgelände

#### Beleuchtung

Mittlere Beleuchtungsstärke	5 lx
Gleichmäßigkeit	0,26
Wartungsfaktor	0,89
Anschlussleistung der Anlage	48 W

#### Anlage

<b>Leuchte</b>	Jovie 50-AB2L/1350-740 2G1
Anzahl	4
TOC	7242240

#### Maste

Masthöhe	5 m
Anstellwinkel	0°
Anzahl	4
TOC	2217400

#### Montagezubehör Kabelübergangkasten

Anzahl	4
TOC	2218100

#### Montagezubehör Mastbefestigung

Anzahl	4
TOC	7256600

Produktinformationen siehe Seite 17



## Radwege



### Werksgelände max. 10 km/h

#### Beleuchtung

Mittlere Beleuchtungsstärke	11 lx
Gleichmäßigkeit	0,4
Wartungsfaktor	0,89
Anschlussleistung der Anlage	248 W

#### Anlage

<b>Leuchte</b>	Jovie 70-AB7L/8200-740 8G1
Anzahl	4
TOC	7251340

#### Maste

Masthöhe	8 m
Anstellwinkel	0°
Anzahl	4
TOC	6933900

#### Montagezubehör

##### Kabelübergangkasten

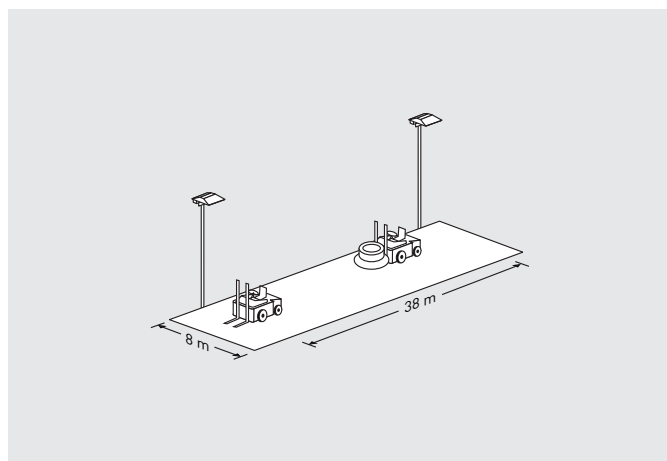
Anzahl	4
TOC	2218100

##### Montagezubehör Mastbefestigung

Anzahl	4
TOC	7256600

Produktinformationen siehe Seite 17

## Werkstraßen



### Werksgelände max. 40 km/h

#### Beleuchtung

Mittlere Beleuchtungsstärke	21.4 lx
Gleichmäßigkeit	0,41
Wartungsfaktor	0,89
Anschlussleistung der Anlage	488 W

#### Anlage

<b>Leuchte</b>	Jovie 70-AB7L/16500-740 18 G1
Anzahl	4
TOC	7250140

#### Maste

Masthöhe	8 m
Anstellwinkel	5°
Anzahl	4
TOC	6933900

#### Montagezubehör

##### Kabelübergangkasten

Anzahl	4
TOC	2218100

##### Montagezubehör Mastbefestigung

Anzahl	4
TOC	7256600

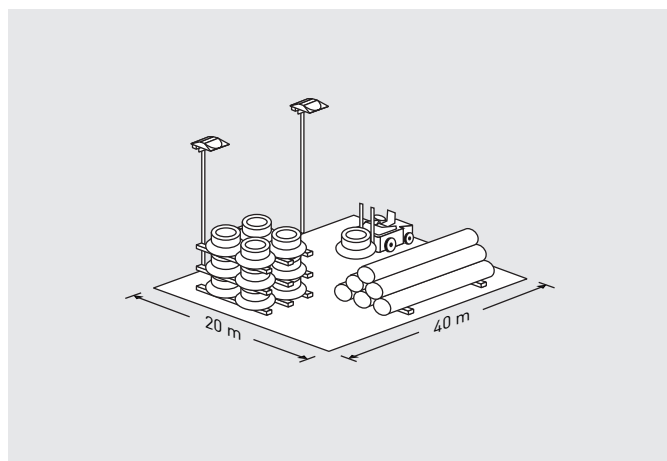
Produktinformationen siehe Seite 17

# BELEUCHTUNG VON ARBEITSSTÄTTEN IM FREIEN

INDUSTRIEBEREICHE



## Baustellen



### Aufräumarbeiten, Be- und Entladen

#### Beleuchtung

Mittlere Beleuchtungsstärke	21.2 lx
Gleichmäßigkeit	0,25
Wartungsfaktor	0,89
Anschlussleistung der Anlage	210 W

#### Anlage

<b>Leuchte</b>	LnStar 70-AM1R/15000-740 6G2C
Anzahl	2
TOC	6342940

#### Maste

Masthöhe	10 m
Anzahl	2
TOC	7518400

#### Montagezubehör Traverse

	0805 TRAVERSE S1 1/89
Anzahl	2
TOC	7316300

#### Montagezubehör

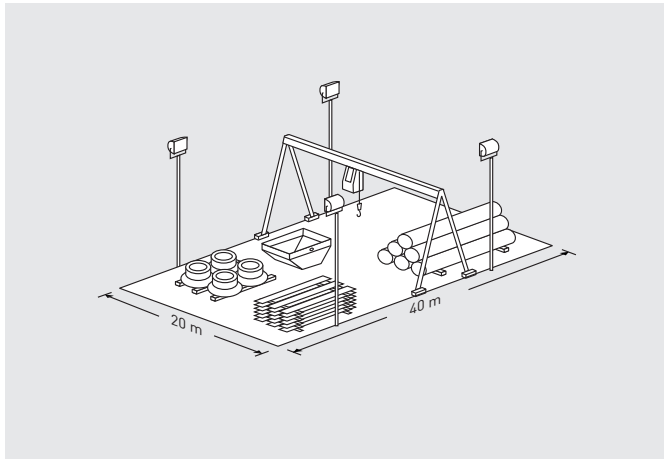
0802KÜ/2

#### Kabelübergangskasten

Anzahl	2
TOC	2218100

Produktinformationen siehe Seite 20

## Baustellen



### Baubereiche, Transport und Lagerarbeiten

#### Beleuchtung

Mittlere Beleuchtungsstärke	53.1 lx
Gleichmäßigkeit	0,46
Wartungsfaktor	0,89
Anschlussleistung der Anlage	1600 W

#### Anlage

<b>Leuchte</b>	LnFit 70-AM11L/58500-740 1G1L
----------------	-------------------------------

Anzahl	4
--------	---

TOC	7218851
-----	---------

#### Maste

Masthöhe	10 m
----------	------

Anzahl	4
--------	---

TOC	7518400
-----	---------

#### Montagezubehör Traverse

Anzahl	4
--------	---

TOC	7316600
-----	---------

#### Montagezubehör

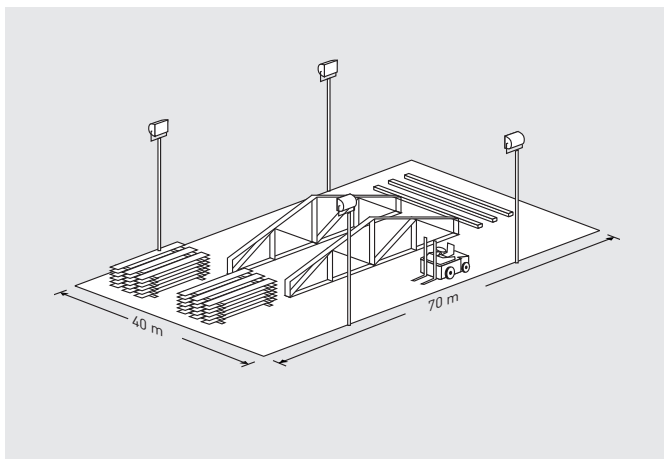
##### Kabelübergangkasten

Anzahl	4
--------	---

TOC	2218100
-----	---------

Produktinformationen siehe Seite 18

## Baustellen



### Montageplatz

#### Beleuchtung

Mittlere Beleuchtungsstärke	100 lx
Gleichmäßigkeit	0,44
Wartungsfaktor	0,8
Anschlussleistung der Anlage	4.400 W

#### Anlage

<b>Leuchte</b>	LnFit 90-AB20L/140000-740 1G1
----------------	-------------------------------

Anzahl	4
--------	---

TOC	7675151
-----	---------

#### Maste

Masthöhe	12 m
----------	------

Anstellwinkel	0°
---------------	----

Anzahl	4
--------	---

TOC	7518800
-----	---------

#### Montagezubehör Traverse

Anzahl	4
--------	---

TOC	7316700
-----	---------

#### Montagezubehör

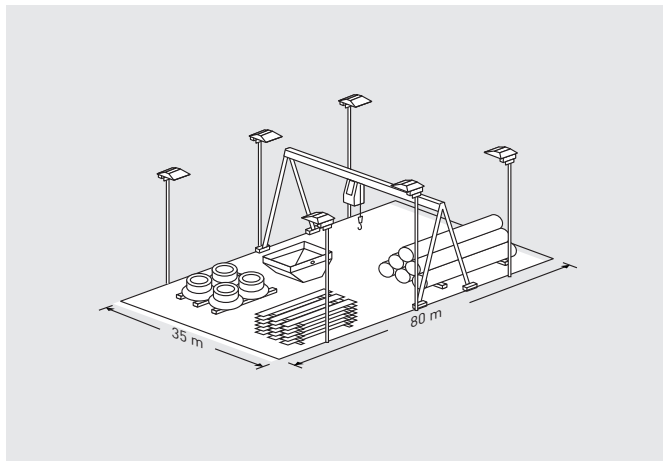
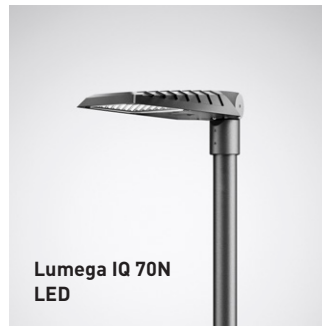
##### Kabelübergangkasten

Anzahl	4
--------	---

TOC	2218100
-----	---------

Produktinformationen siehe Seite 18

## Baustofflager



### Kurzzeitiges hantieren mit großen Bauteilen, Be- und Entladung von sperrigen Gütern

#### Beleuchtung

Mittlere Beleuchtungsstärke	20.7 lx
Gleichmäßigkeit	0,31
Wartungsfaktor	0,89
Anschlussleistung der Anlage	768 W

#### Anlage

<b>Leuchte</b>	LIQ 70N-AB7L-LR/16500-740 12G1 ET
----------------	--------------------------------------

Anzahl	6
--------	---

TOC	7836840
-----	---------

<b>Maste</b>	0801MGK/80-76-4 fvz
--------------	---------------------

Masthöhe	8 m
----------	-----

Anstellwinkel	5°
---------------	----

Anzahl	6
--------	---

TOC	6933900
-----	---------

<b>Montagezubehör</b>	0802KÜ/2
-----------------------	----------

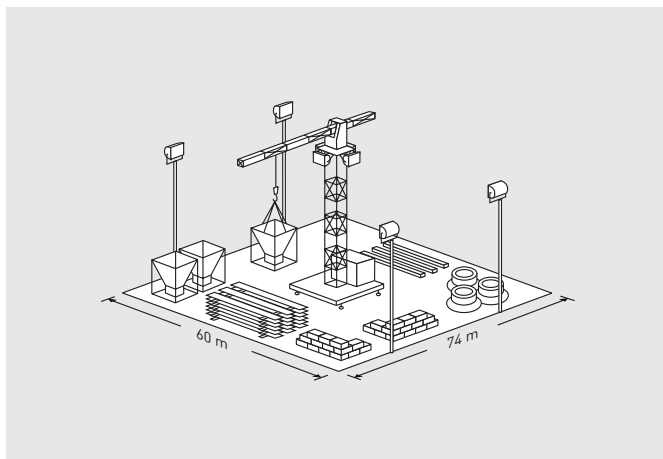
#### Kabelübergangkasten

Anzahl	6
--------	---

TOC	2218100
-----	---------

Produktinformationen siehe Seite 16

## Baustofflager



### Ständiges hantieren mit großen Bauteilen, Be- und Entladung von Fracht, Aktionsbereiche von Kränen

#### Beleuchtung

Mittlere Beleuchtungsstärke	50 lx
Gleichmäßigkeit	0,41
Wartungsfaktor	0,89
Anschlussleistung der Anlage	2.400 W

#### Anlage

<b>Leuchte</b>	LnFit 80-AM12L/78000-740 1G1L ET
----------------	-------------------------------------

Anzahl	4
--------	---

TOC	7218940
-----	---------

<b>Maste</b>	0801MGK/120-108-6 SOF fvz
--------------	---------------------------

Masthöhe	12 m
----------	------

Anstellwinkel	10°
---------------	-----

Anzahl	4
--------	---

TOC	7518900
-----	---------

<b>Montagezubehör Traverse</b>	0805 TRAVERSE S2 1/108
--------------------------------	------------------------

Anzahl	4
--------	---

TOC	7316700
-----	---------

<b>Montagezubehör</b>	0802KÜ/2
-----------------------	----------

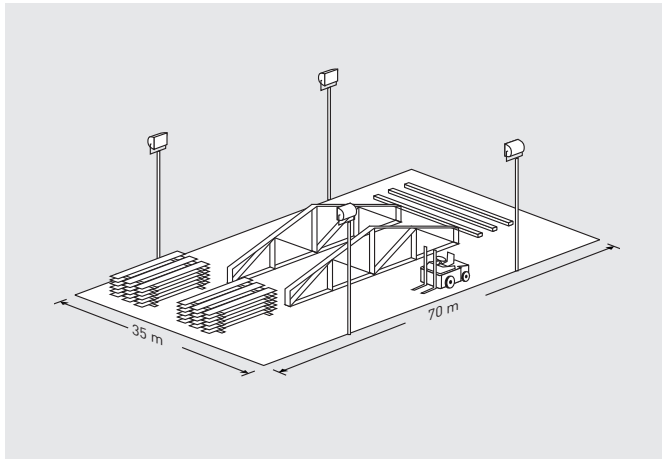
#### Kabelübergangkasten

Anzahl	4
--------	---

TOC	2218100
-----	---------

Produktinformationen siehe Seite 18

## Montageplatz



### Überdachte Ladeplattformen, Lesen von Beschriftungen, Verwendung von Werkzeugen

#### Beleuchtung

Mittlere Beleuchtungsstärke	100 lx
Gleichmäßigkeit	0,5
Wartungsfaktor	0,8
Anschlussleistung der Anlage	4.400 W

#### Anlage

<b>Leuchte</b>	LnFit 90-AB20L/140000-740 1G1
----------------	-------------------------------

Anzahl	4
TOC	7675151

#### Maste

Masthöhe	14 m
----------	------

Anstellwinkel	0°
---------------	----

Anzahl	4
TOC	7519100

<b>Montagezubehör Traverse</b>	0805 TRAVERSE S2 1/108
--------------------------------	------------------------

Anzahl	4
TOC	7316700

<b>Montagezubehör Kabelübergangkasten</b>	0802KÜ/2
---	----------

Anzahl	4
TOC	2218100

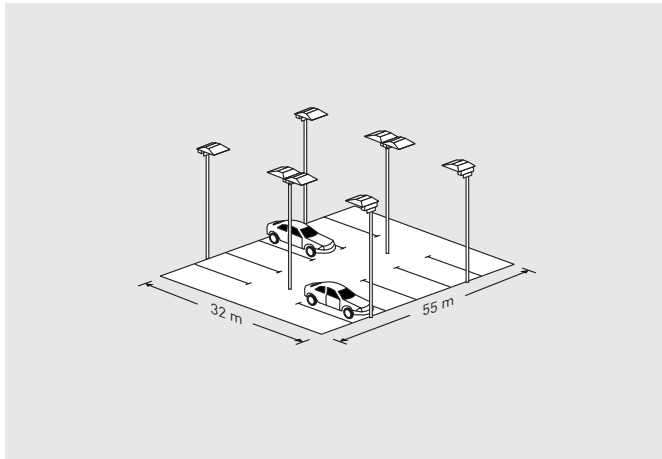
Produktinformationen siehe Seite 18

# BELEUCHTUNG VON ARBEITSSTÄTTEN IM FREIEN

PARKPLÄTZE



## Parkplatz



### Geringes Verkehrsaufkommen (z. B. Parkplätze von Geschäften, Wohnblöcken, Abstellbereiche für Fahrräder)

#### Beleuchtung

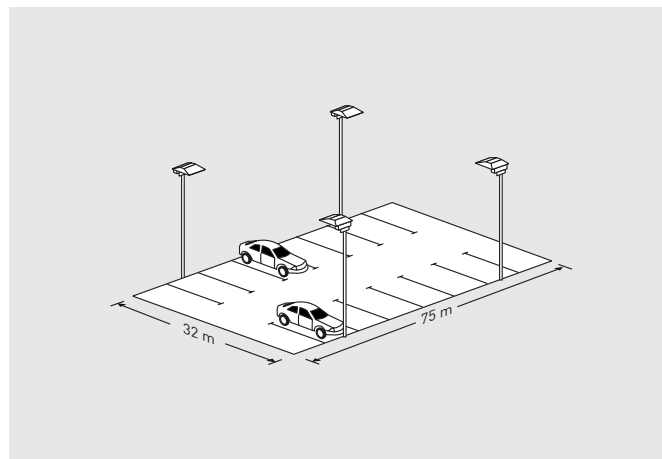
Mittlere Beleuchtungsstärke	5,3 lx
Gleichmäßigkeit	0,28
Wartungsfaktor	0,8
Anschlussleistung der Anlage	100 W

#### Anlage

<b>Leuchte</b>	LIQ 50N-AB2L/1650-740 2G1 ET
Anzahl	8
TOC	7811940
<b>Maste</b>	0801MGK/60-76-3 fvz
Masthöhe	6 m
Anstellwinkel	5°
Anzahl	4 x Mast bestückt mit je 1 x Leuchte 2 x Mast bestückt mit je 2 x Leuchten
TOC	2217500
<b>Montagezubehör Mastaufsatz</b>	0803/2/76-200-42
Anzahl	2
TOC	6824300
<b>Montagezubehör Kabelübergangskasten</b>	0802KÜ/2
Anzahl	6
TOC	2218100

Produktinformationen siehe Seite 16

## Parkplatz



### Mittleres Verkehrsaufkommen

### (z. B. Parkplätze von Bürogebäuden, Fabriken, Mehrzweckhallen)

#### Beleuchtung

Mittlere Beleuchtungsstärke	10 lx
Gleichmäßigkeit	0,27
Wartungsfaktor	0,8
Anschlussleistung der Anlage	272 W

#### Anlage

<b>Leuchte</b>	LIQ 70N-AB7L/10000-740 12G1 ET
Anzahl	4
TOC	7835640
<b>Maste</b>	0801MGK/80-76-4 fvz
Masthöhe	8 m
Anstellwinkel	5°
Anzahl	4
TOC	6933900
<b>Montagezubehör Kabelübergangskasten</b>	0802KÜ/2
Anzahl	4
TOC	2218100

Produktinformationen siehe Seite 16



Weitere Produktinformationen  
finden Sie unter  
[www.trilux.com/lumega-iq-led](http://www.trilux.com/lumega-iq-led)

## Lumega IQ N LED

**Montageart**  
Outdoor Mastansatz  
Outdoor Mastaufsatz

**Montageort**  
Outdoor Maste

**Ausstrahlungscharakteristik**  
MLT<sup>10</sup>  
asymmetrisch breit strahlend  
symmetrisch breit strahlend  
Fußgängerüberwege

**Bauform**  
klein (LIQ 50 N)  
groß (LIQ 70 N)

**Farbwiedergabeindex | Lichtfarbe**  
Ra > 70 |  
warmweiß, 2.200 K, 2.700 K, 3.000 K  
neutralweiß, 4.000 K

**Lebensdauer**  
L80 = 100.000 h

**Leuchtenfarbe**  
anthrazit, ähnlich DB 703

**Betriebsart**  
schaltbar  
schalt- und dimmbar (DALI)

**Connectivity**  
Smart Lighting Ready (SLR)

**Zusatzausstattung**  
Leistungsreduzierung Steuerphase (LR)  
Leistungsreduzierung autark (LRA)  
Multilumen (ML)  
Constant Light Output (CLO)

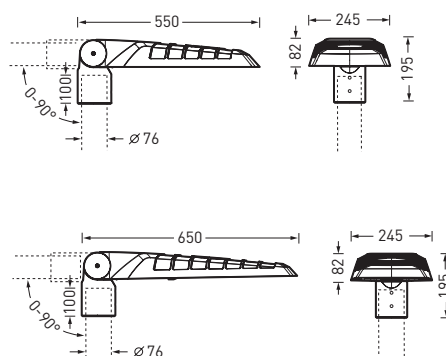
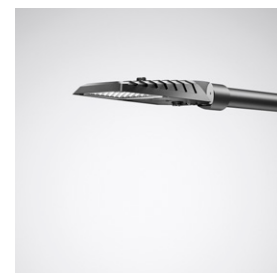
**Zubehör**  
Mastaufsätze  
Mastbefestigungen Ansatzmontage  
Mastbefestigungen Aufsatzmontage  
Reduzierstücke  
Wandbefestigungen



Werkzeugloses Öffnen



Mastaufsatz und -ansatz







Weitere Produktinformationen  
finden Sie unter  
[www.trilux.com/jovie-led](http://www.trilux.com/jovie-led)

## Jovie LED

**Montageart**  
Outdoor Mastansatz  
Outdoor Mastaufsatz

**Montageort**  
Outdoor Maste

**Ausstrahlungscharakteristik**  
MLT<sup>10</sup>  
asymmetrisch breit strahlend  
extrem asymmetrisch strahlend /  
Fußgängerüberwege  
symmetrisch breit strahlend /  
Wege und Radfahrwege

**Bauform**  
klein (Jovie 50)  
groß (Jovie 70)

**Farbwiedergabeindex | Lichtfarbe**  
Ra > 70 |  
warmweiß, 2.200 K, 2.700 K, 3.000 K  
neutralweiß, 4.000 K

**Lebensdauer**  
L80 = 100.000 h

**Leuchtenfarbe**  
anthrazit, ähnlich DB 703

**Betriebsart**  
schaltbar  
schalt- und dimmbar (DALI)

**Connectivity**  
Smart Lighting Ready (SLR)

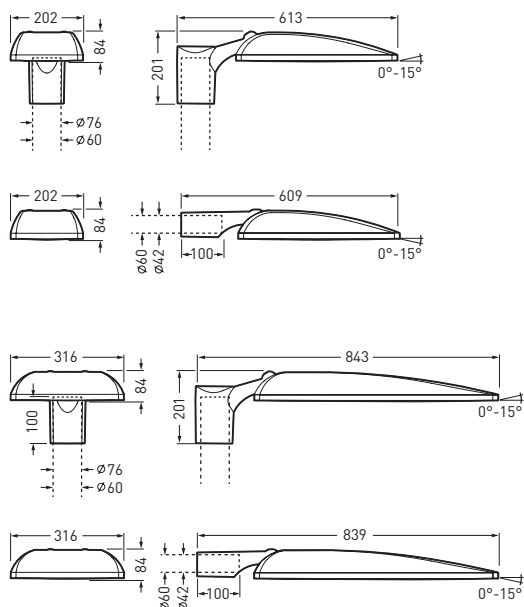
**Zusatzausstattung**  
Leistungsreduzierung Steuerphase (LR)  
Leistungsreduzierung autark (LRA)  
Multilumen (ML)  
Constant Light Output (CLO)

**Zubehör**  
Mastaufsätze  
Mastbefestigungen Ansatzmontage  
Mastbefestigungen Aufsatzmontage  
Reduzierstücke  
Wandbefestigungen



Moderne Formensprache,  
schlankes Design

Individualisierbare  
Abschlusssscheibe






Weitere Produktinformationen  
finden Sie unter  
[www.trilux.com/lumena-fit](http://www.trilux.com/lumena-fit)




Ideale Sanierungslösung für 1:1 Austausch




## Lumena Fit LED

-  **Montageart**  
Outdoor Mastaufsatz


---

-  **Montageort**  
Outdoor Maste


---

-  **Ausstrahlungscharakteristik**  
asymmetrisch breit strahlend


---

-  **Leuchtenlichtstrom**  
19.000 – 100.000 lm

---

-  **Farbwiedergabeindex | Lichtfarbe**  
Ra > 70 |  
neutralweiß, 4.000 K


---

-  **Lebensdauer**  
L80 = 50.000 h (78.000/100.000 lm)  
L80 = 100.000 h (19.000 bis 58.500 lm)


---

-  **Leuchtenfarbe**  
anthrazit, ähnlich DB 703

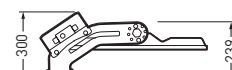
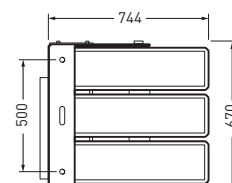
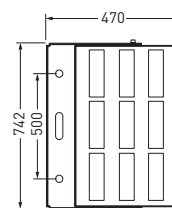
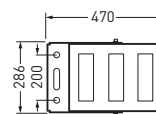
---

-  **Betriebsart**  
schalt- und dimmbar  
(Dali dimmbar: 19.000 – 58.500 lm)  
schaltbar

---

-  **Zubehör**  
Traversen

  IP66



Weitere Varianten siehe [www.trilux.com/lumena-fit](http://www.trilux.com/lumena-fit)



Weitere Produktinformationen  
finden Sie unter  
[www.trilux.com/lumena-star-led](http://www.trilux.com/lumena-star-led)



## Lumena Star 40 LED

**Montageart**  
Outdoor Mastaufsatz  
Outdoor Richtmontage  
Anbau

**Montageort**  
Outdoor Decke ohne Einbauöffnung  
Outdoor Wand ohne Einbauöffnung  
Outdoor Boden ohne Einbauöffnung  
Outdoor Maste  
Outdoor Wand überdacht

**Ausstrahlungscharakteristik**  
asymmetrisch breit strahlend  
rotationssymmetrisch eng strahlend  
rotationssymmetrisch breit strahlend

**Leuchtenlichtstrom**  
2.200 – 10.000 lm

**Farbwiedergabeindex | Lichtfarbe**  
Ra > 70 |  
neutralweiß, 4.000 K

**Lebensdauer**  
L80 = 100.000 h

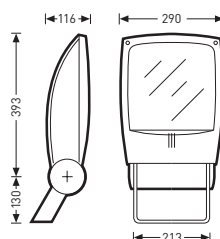
**Leuchtenfarbe**  
weißaluminium, ähnlich RAL 9006

**Betriebsart**  
schaltbar

**Connectivity**  
Smart Lighting Ready (SLR)

**Zubehör**  
Mastanbindungen  
Traversen

CE IP66

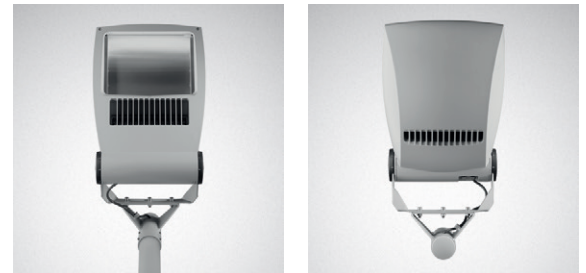




Weitere Produktinformationen  
finden Sie unter  
[www.trilux.com/lumenastar70](http://www.trilux.com/lumenastar70)



Wärmemanagement. Der „Kamineffekt“ sorgt für optimale Erwärmung der LED, wobei Anschlussraum und optisches System räumlich getrennt sind



## Lumena Star 70 LED

- 🔧 Montageart**  
Outdoor Mastaufsatz  
Outdoor Richtmontage  
Anbau

---

- 👤 Montageort**  
Outdoor Wand ohne Einbauöffnung  
Outdoor Boden ohne Einbauöffnung  
Outdoor Maste  
Outdoor Wand überdacht

---

- 📏 Lichtpunkthöhe**  
bis 12 m

---

- 📐 Ausstrahlungscharakteristik**  
asymmetrisch breit strahlend

---

- 💡 Leuchtenlichtstrom**  
8.200 – 32.000 lm

---

- ☀️ Farbwiedergabeindex | Lichtfarbe**  
Ra > 70 |  
neutralweiß, 4.000 K  
neutralweiß, 5.000 K

---

- 🕒 Lebensdauer**  
L80 = 50.000 h

---

- 🎯 Leuchtenfarbe**  
weißaluminium, ähnlich RAL 9006

---

- 🔌 Betriebsart**  
schaltbar

---

- 📶 Connectivity**  
Smart Lighting Ready (SLR)

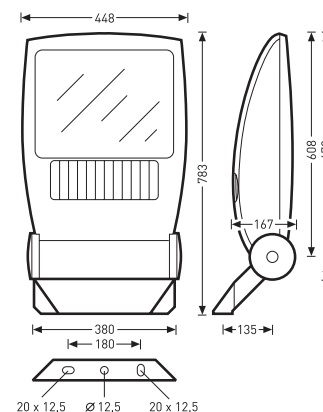
---

- ⚙️ Zusatzausstattung**  
Leistungsreduzierung Steuerphase (LR)  
Leistungsreduzierung autark (LRA)

---

- ⊕ Zubehör**  
Traversen

CE IP66



**TRILUX Vertrieb GmbH**  
Heidestraße · D-59759 Arnsberg  
Postfach 19 60 · D-59753 Arnsberg

**Kompetenz-Center Außenleuchten**  
TRILUX Vertrieb GmbH  
Heidestraße · D-59759 Arnsberg  
Postfach 19 60 · D-59753 Arnsberg  
Tel. +49 2932 301-9459  
Fax +49 2932 301-509  
outdoor@trilux.de

## Für alle Informationen rund ums Licht

### Deutschland

#### Vertriebsregion Nord

**Kompetenz-Center Hamburg**  
TRILUX Vertrieb GmbH  
Lippeltstraße 1  
D- 20097 Hamburg  
Tel. +49 40 5305667-0  
Fax +49 40 5305667-30  
hamburg@trilux.com

#### Vertriebsregion Ost

**Kompetenz-Center Leipzig**  
TRILUX Vertrieb GmbH  
Walter-Köhn-Straße 4 A  
D-04356 Leipzig  
Tel. +49 341 600767-0  
Fax +49 341 600767-50  
leipzig@trilux.com

**Kompetenz-Center Berlin**  
TRILUX Vertrieb GmbH  
Walther-Nernst-Straße 1  
D-12489 Berlin  
Tel. +49 30 754499-0  
Fax +49 30 754499-50  
berlin@trilux.com

#### Vertriebsregion Süd

**Kompetenz-Center München**  
TRILUX Vertrieb GmbH  
Carl-Zeiss-Ring 8-12  
D-85737 Ismaning  
Tel. +49 89 320987-0  
Fax +49 89 320987-30  
muenchen@trilux.com

**Niederlassung Nürnberg**  
TRILUX Vertrieb GmbH  
Südwestpark 42, 2. OG  
D-90449 Nürnberg  
Tel. +49 911 800925-0  
Fax +49 911 800925-50  
nuernberg@trilux.com

#### Vertriebsregion Süd-West

**Kompetenz-Center Stuttgart**  
TRILUX Vertrieb GmbH  
Nikolaus-Otto-Straße 29  
D-70771 Leinfelden-Echterdingen  
Tel. +49 711 722078-0  
Fax +49 711 722078-10  
stuttgart@trilux.com

#### Vertriebsregion West

**Kompetenz-Center Köln**  
TRILUX Vertrieb GmbH  
Mathias-Brüggen-Straße 75  
D-50829 Köln · Ossendorf  
Tel. +49 221 945347-0  
Fax +49 221 945347-20  
koeln@trilux.com

#### Vertriebsregion Nord-West

**Kompetenz-Center Arnsberg**  
TRILUX Vertrieb GmbH  
Heidestraße 4  
D-59759 Arnsberg · Hüsten  
Tel. +49 2932 9696-0  
Fax +49 2932 9696-20  
arnsberg@trilux.com

#### Planungshinweis:

Werden die von uns bezogenen Leuchten, Traversen und Mastbefestigungen mit anderweitig erworbenen oder vorhandenen Masten und/oder Leuchten verbunden, ist das Gesamtsystem auf Standsicherheit und Geeignetheit der einzelnen Bestandteile bauseits zu prüfen.

