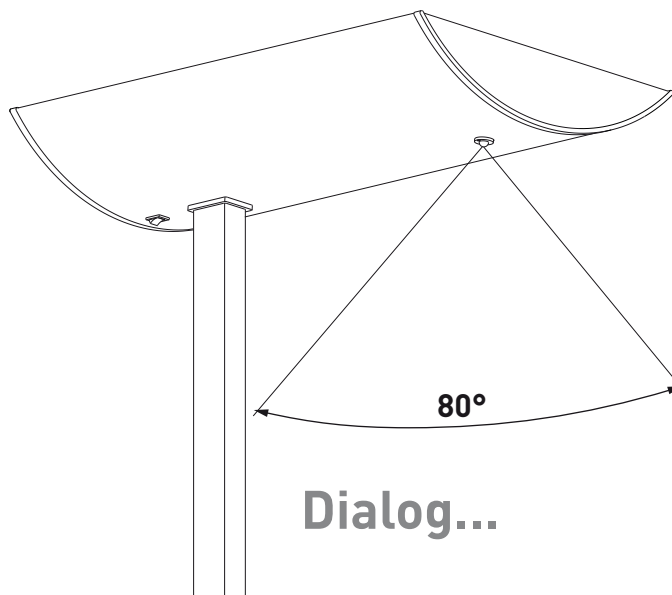
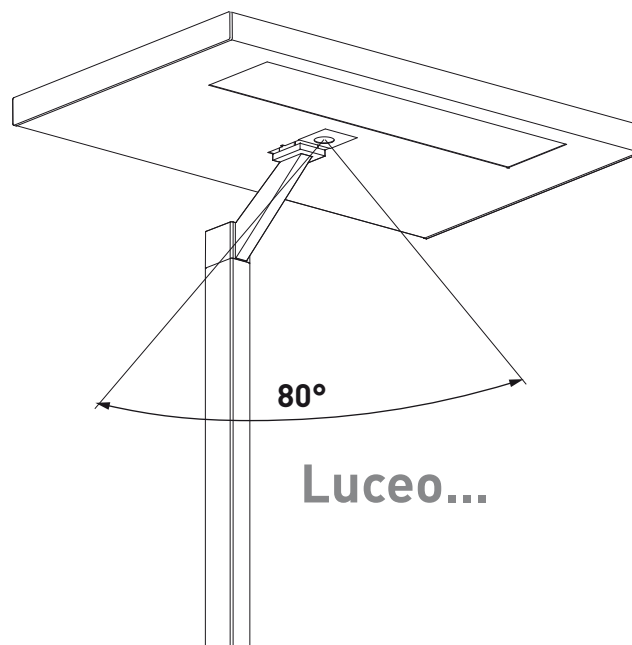


**Bedienungsanleitung**  
**Operating instructions**  
**Mode d'emploi**  
**Istruzioni per l'uso**  
**Instrucciones de manejo**  
**Gebruiksaanwijzing**

**Luceo S 3TCL55 EDS**  
**Luceo S 4TCL55 EDS**

**Dialog Eco S 4TCL55 EDS**

287 212 / VIII 10



**TRILUX GmbH & Co. KG**

Postfach 1960 · D-59753 Arnsberg  
 Tel. +49 (0) 29 32.301-0  
 Fax +49 (0) 29 32.301-375  
 info@trilux.de · www.trilux.de

**(D) Hinweis**

Beachten Sie bitte die Hinweise und Montageschritte der Montageanleitung Luceo S (287 192) / Dialog Eco S (287 722).



**(GB) Note**

Observe the information and the mounting steps in the mounting instructions Luceo S (287 192) / Dialog Eco S (287 722).

**(F) Remarque**

Respecter les remarques et les étapes de montage des instructions de montage Luceo S (287 192) / Dialog Eco S (287 722).

**(I) Avvertenza**

Rispettare le avvertenze e le fasi di montaggio contenute nelle istruzioni di montaggio Luceo S (287 192) / Dialog Eco S (287 722).

**(E) Indicación**

Observe las indicaciones y los pasos de montaje de las instrucciones de montaje de Luceo S (287 192) / Dialog Eco S (287 722).

**(NL) Aanwijzing**

Neem de aanwijzingen en montageschappen van de montagehandleiding Luceo S (287 192) / Dialog Eco S (287 722) in acht.

- (D)** Bewahren Sie diese Anleitung auf für zukünftige Wartungsarbeiten oder Demontage.
- (GB)** Keep these instructions for future maintenance work or dismantling.
- (F)** Veuillez conserver ce manuel d'utilisation pour le démontage ou pour les travaux de maintenance ultérieurs.
- (I)** Conservare le presenti istruzioni per i futuri lavori di manutenzione o per lo smontaggio.
- (E)** Conserve estas instrucciones por si tiene que llevar a cabo trabajos de mantenimiento o desmontaje más adelante.
- (NL)** Bewaar deze gebruiksaanwijzing voor onderhoudswerkzaamheden of demontage in de toekomst.

## Anwendung und Funktion



Das Lichtsteuergerät TOUCH DIM LS/PD LI wurde zur Regelung und Steuerung der Helligkeit an Arbeitsplätzen entwickelt. Sensoren erfassen die Helligkeit und die Anwesenheit von Personen. Über die tageslichtabhängige Zuführung von Kunstlicht werden die Lichtverhältnisse am Arbeitsplatz auf einem einstellbaren Sollwert gehalten. Sind keine Personen am Arbeitsplatz anwesend, schaltet das Lichtsteuergerät die Leuchte aus. Die Regelung der Helligkeit und die Bewegungserkennung können manuell abgeschaltet werden.

## Allgemeine Funktionen

### Leuchte Ein-/Ausschalten

Drücken Sie den Taster 1 mal kurz Jeder kurze Tastendruck schaltet die Leuchte ein bzw. aus.

### Ändern der Helligkeit

Es wurde über Kurzdruck ausgeschaltet:

Drücken Sie den Taster. Halten Sie diesen gedrückt bis die gewünschte Helligkeit erreicht ist. Die Leuchte geht mit min. Helligkeit an. Mit andauern-dem Tastendruck wird die Leuchte heller. Nach Loslassen des Tasters bleibt die Intensität der Leuchte konstant.

Es wurde über Kurzdruck eingeschaltet:

Drücken Sie den Taster. Halten Sie diesen gedrückt bis die gewünschte Helligkeit erreicht ist. Die Helligkeit ändert sich. Nach Loslassen des Tasters bleibt die Intensität der Leuchte konstant.

Wechsel zwischen Lichtzu- und Lichtabnahme:

Taster loslassen und erneut drücken. Halten Sie diesen gedrückt bis die gewünschte Helligkeit erreicht ist. Jeder erneute lange Tastendruck bewirkt den Wechsel zwischen Lichtzu- und Lichtabnahme.

Hinweis:

Eine Änderung der Helligkeit bewirkt eine Deaktivierung der Helligkeitsregelung. Beim nächsten Einschalten wird die Helligkeitsregelung wieder aktiviert, sofern ein Sollwert gespeichert ist.

## Regelung der Helligkeit am Arbeitsplatz

### Automatisches Ein-/Ausschalten der Leuchte

Erkennt der Bewegungsmelder über 15 Minuten keine Bewegung, wird die Helligkeit bis auf ein Minimum reduziert, danach schaltet die Leuchte aus. Die nächste erkannte Bewegung schaltet die Leuchte wieder ein. Misst der Sensor starken Tageslichteinfall, wird die Beleuchtung auf minimale Helligkeit zurückgeregelt. Fällt der Lichtwert am Arbeitsplatz und sind Personen anwesend, wird die Helligkeit wieder nach oben geregelt.

### Einstellen des Sollwertes der Helligkeitsregelung

Ändern Sie die Helligkeit auf das gewünschte Niveau durch langes Drücken des Tasters. Die Helligkeit ändert sich. Nach Loslassen des Tasters bleibt die Intensität der Leuchte konstant.

Drücken Sie den Taster innerhalb von 30 Sekunden nach Einstellen des Sollwertes 2 mal kurz. ( Doppelklick ). Die eingestellte Helligkeit wird als neuer Sollwert gespeichert. Ein doppeltes Blinken der Leuchte bestätigt die Speicherung.

### Ausschalten über Taster, Einschalten über Bewegungserkennung

Wurde die Leuchte über den Taster ausgeschaltet, ist ein automatisches Einschalten der Leuchte über den Bewegungsmelder erst nach Ablauf einer Pausezeit von 1 Minute ohne Bewegung möglich. Nach Ablauf der Pausezeit schaltet die nächste Bewegung die Leuchte ein.

### Deaktivierung der Helligkeitsregelung

Die Helligkeitsregelung kann vollständig deaktiviert werden.

Wenn die Leuchte eingeschaltet ist, schalten Sie die Leuchte durch einen Kurzdruck auf den Taster aus.

Drücken Sie den Taster 2 mal kurz ( Doppelklick ). Der vorhandene Sollwert wird gelöscht und die Helligkeitsregelung ist deaktiviert. Die Leuchte geht zur Bestätigung der Sollwertlöschung auf max. Helligkeit. Zur erneuten Aktivierung der Helligkeitsregelung speichern Sie bitte einen neuen Sollwert.

## Deaktivierung der Bewegungserkennung / Ferien-Schaltung

Ein automatisches Einschalten der Leuchte über den Bewegungsmelder kann für eine längere Abwesenheit deaktiviert werden. Die Leuchte muss dazu eingeschaltet sein. Die Helligkeit darf 30 Sekunden vor dem Aktivieren der Ferienschaltung nicht manuell verändert werden.

Drücken Sie den Taster 2 mal kurz ( Doppelklick ). Die Helligkeit wird auf ein Minimum reduziert und die Leuchte anschließend abgeschaltet. Die Bewegungserkennung ist bis zum nächsten Einschalten über den Taster deaktiviert.

## Störungssuche

### Die Leuchte ist außer Funktion.

Mögliche Ursachen:

- Es ist keine Netzspannung vorhanden. Kontrollieren Sie mit einem Spannungsprüfer ob Netzspannung vorhanden ist.
- Die Leuchtmittel sind defekt. Tauschen Sie diese aus.
- Die Leuchte wurde über den Taster ausgeschaltet. Schalten Sie die Leuchte ein.

### Die Leuchte regelt die Helligkeit nicht auf den eingestellten Sollwert.

Mögliche Ursache:

- Nach dem Einstellen der Helligkeit müssen Sie den Taster innerhalb von 30 Sekunden 2 mal drücken. Drücken Sie den Taster später, aktivieren Sie die Ferienschaltung. Beachten Sie diese Zeit.
- Die Helligkeitsregelung wird erst 5 Sekunden nach dem Einstellen des Sollwertes gestartet. Beachten Sie diese Verzögerungszeit.
- Die Helligkeitsregelung wurde durch das Ändern der Helligkeit über Tastendruck deaktiviert. Schalten Sie die Leuchte aus und wieder ein.
- Es wurde kein Sollwert gespeichert. Speichern Sie bitte einen neuen Sollwert.

## Die Leuchte schaltet nicht automatisch über den Bewegungsmelder ein.

Mögliche Ursache:

- Die Leuchte wurde vor weniger als einer Minute über Tastendruck ausgeschaltet. Beachten Sie: nach dem Ausschalten der Leuchte wird die Bewegungserkennung für eine Minute deaktiviert.
- Der Arbeitsplatz liegt nicht vollständig im Erfassungsbereich des Sensors. Richten Sie die Leuchte neu auf den Arbeitsplatz aus.
- Die Ferienschaltung ist aktiviert. Deaktivieren sie diese durch einen kurzen Tastendruck.

## Die Ferienschaltung lässt sich nicht aktivieren.

Mögliche Ursache:

- Die Helligkeit wurde vor weniger als 30 Sekunden über Tastendruck geändert. Warten Sie mindestens 30 Sekunden nach dem Ändern der Helligkeit bevor Sie die Ferienschaltung aktivieren.

## Die Leuchte reagiert auf einen Tastendruck nicht wie erwartet.

Mögliche Ursache:

- Der Taster wird zu lange gedrückt. Beachten Sie: Drücken Sie den Taster zum Ändern der Helligkeit solange, bis die Leuchte die gewünschte Helligkeit hat. Drücken Sie den Taster bei allen anderen Funktionen nur kurz.

## Application and features



The TOUCH DIM LS/PD LI lighting control system was developed to regulate and control brightness at workplaces. Sensors detect brightness and the presence of persons. Lighting conditions at the workplace are kept at a preset target level by measuring the available daylight and adding artificial light to it. If there is no one at the workplace, the lighting control system switches the luminaire off. Brightness adjustment and motion detection can be shut off manually.

## General features

### Switching the luminaire on/off

Shortly press the button once.

By briefly pressing the button, the luminaire is switched on or off.

### Modifying the brightness

Was switched off by short push of button:

Press the button.  
Hold the button until the desired brightness is reached.

The luminaire switches on at the minimum brightness level. Continuously pressing the button increases the brightness of the luminaire. After the button is released, the light intensity of the luminaire remains constant.

Was switched off by short push of button:

Press the button.  
Hold the button until the desired brightness is reached.

The brightness changes. After the button is released, the light intensity of the luminaire remains constant.

Switching between brightness increase and decrease:

Release the button and press it again. Hold the button until the desired brightness is reached.

Each time the button is pressed for a long period, the brightness switches between increasing and decreasing.

Note:

Every time the brightness is changed, the brightness control is deactivated. When turned on the next time, the brightness control is activated again if a target level has been saved.

## Brightness adjustment in the working environment

### Automatically switching the luminaire on/off

If the motion detector does not detect any motion for 15 minutes, the brightness is reduced to a minimum. Then the luminaire switches itself off. The next motion detected switches the luminaire back on again.

If the sensor measures strong daylight, the lighting will be set back to minimum brightness. If the light level drops in the workplace and people are present, the brightness is turned back up again.

### Adjusting the brightness control target level

Modify the brightness and adjust it to the desired level by pressing the button for a long period.

The brightness is modified. After the button is released, the light intensity of the luminaire remains constant.

Quickly press the button twice within 30 seconds after adjusting the target level.

The adjusted brightness will be saved as the new target level. This is confirmed by the luminaire blinking twice.

### Switching off via pressing the button, switching on via motion detection

If the button was used to switch off the luminaire, the luminaire can only be switched on again automatically via the motion detection after a dead time of one minute without motion. After the dead time, the luminaire will be switched on again when motion is detected.

### Deactivating the brightness control

The brightness control can be fully deactivated.

When the luminaire is switched on, turn it off by pressing the button once quickly.

Press the button twice quickly (double click).

The set target level is deleted, and the brightness control is deactivated. The luminaire switches to maximum brightness to confirm the deletion of the target level. To re-activate the brightness control, save another target level.

## Disabling motion detection/vacation function

The automatic switching on of the luminaire through the motion detector can be deactivated for longer absences. To do this, the luminaire must be switched on. The brightness may not be manually changed 30 seconds before the vacation function is activated.

Press the button twice quickly (double click).

The brightness is reduced to the minimum level and the luminaire then switches off. The motion detection is deactivated until the luminaire is switched on again by pressing the button.

## Troubleshooting

### The luminaire is not functioning.

Possible reasons:

- No mains voltage.  
Using a voltage detector, check the availability of mains voltage.
- The lamps are defective.  
Replace the lamps.
- The luminaire was switched off via the button.  
Switch the luminaire on.

### The luminaire does not adjust the brightness to the set target level.

Possible reasons

- After brightness adjustment, you must press the button twice within a time interval of 30 seconds. Pressing the button after 30 seconds activates the vacation function.  
Pay attention to this time interval.
- The brightness control will be started only 5 seconds after the target level has been set.  
Pay attention to this delay time.
- The brightness control was deactivated by changing the brightness via pressing the button.  
Switch the luminaire off and then on again.
- No target level was saved.  
Save a new target level.

### The luminaire is not switched on automatically by the motion detector.

Possible reasons:

- The luminaire was switched off by pressing the button less than a minute ago. Note: After switching the luminaire off, the motion detection is deactivated for one minute.
- The working environment is not completely within the sensor detection area.  
Re-position the luminaire within the workplace.
- The vacation function is activated.  
Deactivate this by shortly pressing the button.

### The vacation function cannot be deactivated.

Possible reason:

- The brightness was modified by pressing the button less than 30 seconds ago. After modifying the brightness, wait for at least 30 seconds before enabling the vacation function.

### The luminaire does not respond as anticipated to pressing the button.

Possible reason:

- The button is pressed too long.  
Note: Press the button to adjust the brightness until the luminaire has reached the desired brightness. Press the button only shortly for all other features.

## Application et fonctionnement

F

Le variateur de lumière TOUCH DIM LS/PD LI a été conçu pour réguler et commander la luminosité d'un poste de travail. Des capteurs détectent la luminosité et la présence de personnes. Les conditions lumineuses du poste de travail sont maintenues à une valeur de consigne réglable grâce à l'alimentation en lumière artificielle qui est fonction de la lumière naturelle. Si aucune personne n'occupe le poste de travail, le variateur de lumière éteint le luminaire. La régulation de la luminosité et la détection de mouvement peuvent être éteintes à la main.

## Fonctions générales

### Allumage/extinction du luminaire

Appuyer 1 fois brièvement sur le bouton-poussoir. Chaque brève pression permet d'allumer ou d'éteindre le luminaire.

### Modification de la luminosité

Le luminaire a été éteint par une brève pression :

Appuyer sur le bouton-poussoir. Le maintenir enfoncé jusqu'à ce que la luminosité souhaitée soit obtenue. Le luminaire s'allume avec la luminosité la plus faible. Une pression plus longue permet d'augmenter la luminosité. Une fois le bouton-poussoir relâché, l'intensité lumineuse du luminaire reste constante.

Le luminaire a été allumé par une brève pression :

Appuyer sur le bouton-poussoir. Le maintenir enfoncé jusqu'à ce que la luminosité souhaitée soit obtenue. La luminosité change. Une fois le bouton-poussoir relâché, l'intensité lumineuse du luminaire reste constante.

Alternance augmentation/diminution de la luminosité :

Relâcher le bouton-poussoir et appuyer de nouveau. Le maintenir enfoncé jusqu'à ce que la luminosité souhaitée soit obtenue. Chaque nouvelle pression prolongée du bouton-poussoir permet d'alterner entre augmentation et diminution de la luminosité.

Remarque :

Une modification de la luminosité désactive la régulation de la luminosité. Lorsque le luminaire est allumé à nouveau, la régulation de la luminosité est réactivée si une valeur de consigne est enregistrée.

## Régulation de la luminosité du poste de travail

### Allumage/extinction automatique du luminaire

Si au bout de 15 minutes le détecteur de mouvement n'a détecté aucun mouvement, la luminosité est réduite au minimum, puis le luminaire s'éteint. Le prochain mouvement détecté rallume le luminaire. Si le capteur mesure une forte luminosité naturelle, l'éclairage est alors de nouveau régulé sur une luminosité minimum. Si l'intensité lumineuse du poste de travail chute et que des personnes sont présentes, la luminosité est de nouveau régulée vers le haut.

### Ajustement de la valeur de consigne de la régulation de la luminosité

Modifier la luminosité jusqu'au niveau souhaité en appuyant longuement sur le bouton-poussoir. La luminosité change. Une fois le bouton-poussoir relâché, l'intensité lumineuse du luminaire reste constante.

Appuyer 2 fois brièvement sur le bouton-poussoir, en l'espace de 30 secondes, après avoir réglé la valeur de consigne (double-clic). La luminosité réglée est enregistrée comme nouvelle valeur de consigne. Un double clignotement du luminaire confirme l'enregistrement.

### Extinction via le bouton-poussoir, allumage via la détection de mouvement

Si le luminaire a été éteint via le bouton-poussoir, un allumage automatique du luminaire via le détecteur de mouvement n'est possible qu'après un temps de repos d'1 minute sans mouvement. Une fois le temps de repos écoulé, le prochain mouvement fait se rallumer le luminaire.

### Désactivation de la régulation de la luminosité

La régulation de la luminosité peut être complètement désactivée.

When the luminaire is switched on, turn it off by pressing the button once quickly.

Appuyer 2 fois brièvement sur le bouton-poussoir (double-clic). La valeur de consigne présente est effacée et la régulation de la luminosité est désactivée. Pour confirmer que la valeur de consigne a été effacée, la luminosité du luminaire passe au maximum. Pour réactiver la régulation de la luminosité, une nouvelle valeur de consigne doit être enregistrée.

### Désactivation de la détection de mouvement/fonction vacances

L'allumage automatique du luminaire via le détecteur de mouvement peut être désactivé pour une absence prolongée. Pour ce faire, le luminaire doit être allumé. La luminosité ne doit pas être modifiée manuellement durant les 30 secondes qui précèdent l'activation de la fonction vacances.

Appuyer 2 fois brièvement sur le bouton-poussoir (double-clic). La luminosité est réduite au minimum, puis le luminaire est éteint. La détection de mouvement est dés-activée jusqu'au prochain rallumage via le bouton-poussoir.

## Dépannages

Le luminaire est en panne.

Causes possibles :

- Il n'y a aucune tension de réseau appliquée. Contrôler à l'aide d'un détecteur de tension qu'aucune tension de réseau n'est présente.

- Les lampes sont défectueuses. Les remplacer.

- Le luminaire a été éteint via le bouton-poussoir. Allumer le luminaire.

**Le luminaire ne régule pas à la luminosité à la valeur de consigne réglée.**

Cause possible :

- Après le réglage de la luminosité, il convient d'appuyer deux fois sur le bouton-poussoir en l'espace de 30 sec. Plus tard, appuyer sur le bouton-poussoir, activer la fonction vacances. Respecter ce temps.

- La régulation de la luminosité ne se met en marche que 5 secondes après que le réglage de la valeur de consigne a été effectué. Respecter ce temps de retard.

- La régulation de la luminosité a été désactivée par le changement de luminosité via une pression du bouton-poussoir. Eteindre le luminaire et le rallumer.

- Aucune valeur de consigne n'a été enregistrée. Entrer une nouvelle valeur de consigne.

### Le luminaire ne s'allume pas automatiquement via le détecteur de mouvement.

Cause possible :

- Le luminaire a été éteint il y a moins d'une minute par une pression du bouton-poussoir. Attention : après extinction du luminaire, la détection de mouvement est désactivée pendant une minute.

- Le poste de travail ne se trouve pas complètement dans la zone de détection du capteur. Orienter de nouveau le luminaire vers le poste de travail.

- La fonction vacances est activée. La désactiver par une brève pression du bouton-poussoir.

**Il est impossible d'activer la fonction vacances.**

Cause possible :

- La luminosité a été modifiée il y a moins de 30 secondes par une pression du bouton-poussoir. Attendre au moins 30 secondes après le changement de luminosité avant d'activer la fonction vacances.

**Le luminaire ne réagit pas comme prévu à une pression du bouton-poussoir.**

Cause possible :

- Le bouton-poussoir est resté enfoncé trop longtemps. Attention : Pour modifier la luminosité, appuyer sur le bouton-poussoir jusqu'à ce que le luminaire ait la luminosité souhaitée. Pour toutes les autres fonctions, n'appuyer que brièvement sur le bouton-poussoir.

## Applicazione e funzionamento



La centralina luci TOUCH DIM LS/PD LI è stata progettata per la regolazione e la gestione della luminosità dei posti di lavoro. Dei sensori rilevano la luminosità e la presenza di persone. Mediante la variazione della componente di luce artificiale in funzione di quella naturale, il valore dei rapporti luminosi del posto di lavoro viene mantenuto su un valore nominale impostabile. Se il posto di lavoro non è occupato, la centralina luci spegne l'apparecchio. È possibile attivare e disattivare la regolazione della luminosità e il rilevamento di movimento.

## Funzioni generali

### Accensione e spegnimento dell'apparecchio

Premere brevemente il tasto una sola volta

L'apparecchio viene acceso o spento ogni volta che si preme brevemente il tasto.

### Modifica della luminosità

Si è spento premendo brevemente il tasto:

Premere il tasto. Mantenere premuto il tasto finché non si è raggiunto il livello di luminosità desiderato.

L'apparecchio si accende alla minima luminosità. Premendo continuamente il tasto, il corpo luminoso di venta più chiaro. Una volta rilasciato il tasto l'intensità luminosa dell'apparecchio resta costante.

Si è acceso premendo brevemente il tasto:

Premere il tasto. Mantenere premuto il tasto finché non si è raggiunto il livello di luminosità desiderato.

La luminosità si modifica. Una volta rilasciato il tasto l'intensità luminosa dell'apparecchio resta costante.

Cambio tra aumento e diminuzione della luminosità:

Rilasciare il tasto e ripremerlo. Mantenere premuto il tasto finché non si è raggiunto il livello di luminosità desiderato.

Ogni volta che si preme a lungo il tasto si passa dall'aumento alla diminuzione della luminosità e viceversa.

Avvertenza:

Una modifica della luminosità ha come conseguenza la disattivazione della regolazione della luminosità. All'accensione successiva, la regolazione della luminosità viene attivata se è memorizzato un valore nominale.

## Regolazione della luminosità sul posto di lavoro

### Accensione e spegnimento automatici dell'apparecchio

Se il rilevatore di movimento non registra alcun movimento per oltre 15 minuti, la luminosità si riduce al minimo, dopodiché l'apparecchio si spegne. Se in seguito viene rilevato un movimento, l'apparecchio si riaccende. Se il sensore rileva una luce diurna intensa, l'illuminazione viene ridotta al valore minimo di luminosità. Se sul posto di lavoro l'intensità si riduce e sono presenti persone, la luminosità aumenta di nuovo.

### Impostazione del valore nominale della regolazione della luminosità

Modificare la luminosità sul livello desiderato premendo a lungo il tasto.

La luminosità si modifica. Una volta rilasciato il tasto l'intensità luminosa dell'apparecchio resta costante.

Premere due volte brevemente il tasto entro 30 secondi dall'impostazione del valore nominale (doppio click).

Il valore della luminosità così impostato viene memorizzato come nuovo valore nominale. Il doppio lampeggio dell'apparecchio conferma l'avvenuta memorizzazione.

### Spegnimento tramite tasto, accensione tramite rilevamento di movimento

Se si è spento l'apparecchio premendo il tasto, un'accensione automatica tramite il rilevatore di movimento sarà possibile solo dopo un intervallo di 1 minuto senza movimento. Trascorso questo intervallo di tempo, il movimento successivo riaccende l'apparecchio.

### Disattivazione della regolazione della luminosità

È possibile disattivare completamente la regolazione della luminosità.

Se l'apparecchio è acceso, si spegne premendo brevemente il tasto.

Premere brevemente il tasto per 2 volte (doppio click).

Il valore nominale presente viene cancellato e la regolazione della luminosità disattivata. A conferma della cancellazione del valore nominale, l'apparecchio raggiunge la massima luminosità. Per riattivare la regolazione della luminosità, memorizzare un nuovo valore nominale.

## Disattivazione del rilevamento di movimento / funzione ferie

Se si prevede un lungo periodo di assenza, l'accensione automatica dell'apparecchio tramite il rilevatore di movimento può essere disattivata. A tale scopo l'apparecchio deve essere acceso. La luminosità non deve essere modificata manualmente nei 30 sec. che precedono l'attivazione della funzione ferie.

Premere brevemente il tasto per 2 volte (doppio click).

La luminosità viene ridotta al minimo e l'apparecchio viene spento. Il rilevamento di movimento è disattivato fino alla successiva accensione tramite tasto.

## Ricerca guasti

L'apparecchio non funziona.

Cause possibili:

- Tensione di rete assente. Controllare mediante un voltmetro se vi è presente tensione della rete.
- Le lampade sono guaste. Sostituirle.
- L'apparecchio è stato spento tramite il tasto. Accendere l'apparecchio.

### L'apparecchio non regola la luminosità sul valore nominale impostato.

Causa possibile:

- Dopo aver impostato la luminosità occorre premere 2 volte il tasto entro 30 secondi, altrimenti si attiva la funzione ferie. Rispettare questo intervallo di tempo.
- La regolazione della luminosità viene attivata solo 5 secondi dopo l'impostazione del valore nominale. Tener conto di questo tempo di ritardo.
- La regolazione della luminosità è stata disattivata mediante la modifica della luminosità tramite tasto. Spegner l'apparecchio e riaccenderlo.
- Non è stato memorizzato nessun valore nominale. Memorizzare un nuovo valore nominale.

### L'apparecchio non si accende automaticamente mediante il rilevatore di movimento.

Causa possibile:

- L'apparecchio è stato spento tramite tasto da meno di un minuto. Tener conto che il rilevatore di movimento viene disattivato per un minuto dopo lo spegnimento dell'apparecchio.
- Il posto di lavoro non rientra completamente nel raggio di azione del sensore. Orientare nuovamente l'apparecchio verso il posto di lavoro.
- La funzione ferie è attivata. Disattivarla premendo brevemente il tasto.

### Non si riesce ad attivare la funzione ferie.

Causa possibile:

- La luminosità è stata modificata tramite tasto da meno di 30 secondi. Dopo aver modificato il livello di luminosità attendere almeno 30 secondi prima di attivare la funzione ferie.

### Premendo una volta il tasto l'apparecchio non reagisce come previsto.

Causa possibile:

- Si tiene premuto il tasto troppo a lungo. Attenzione: per modificare la luminosità premere il tasto finché non si raggiunge la luminosità desiderata. Per tutte le altre funzioni il tasto va premuto solo brevemente.

## Uso y funcionalidad



El regulador de luz TOUCH DIM LS/PD LI ha sido diseñado para regular y controlar la luminosidad en los puestos de trabajo. Los sensores detectan la luminosidad y la presencia de personas. La alimentación de luz artificial en función de la luz diurna permite mantener la cantidad de luz en el puesto de trabajo en un valor nominal regulable. Si no hay ninguna persona presente en el puesto de trabajo, el regulador de luz apaga la luminaria. La regulación de la luminosidad y la detección del movimiento pueden desactivarse manualmente.

## Funciones generales

### Encender y apagar la luminaria

Presione brevemente la tecla 1 vez	Con cada pulsación breve de la tecla, la luminaria se enciende o se apaga.
------------------------------------	--

### Cambiar la luminosidad

Desconectado al presionar brevemente:

Presione la tecla. Manténgala presionada hasta que se haya alcanzado la luminosidad deseada.	La luminaria se enciende con la mín. luminosidad. Si se presiona la tecla de forma ininterrumpida, la luminosidad irá aumentando. Después de soltar la tecla, la intensidad de la luminaria permanece constante.
--	--

Conectado al presionar brevemente:

Presione la tecla. Manténgalo presionado hasta que se haya alcanzado la luminosidad deseada.	La luminosidad cambia. Después de soltar la tecla, la intensidad de la luminaria permanece constante.
--	---

Alternar entre aumento y disminución de la luminosidad:

Suelte la tecla y vuélvala a presionar. Manténgala presionada hasta que se haya alcanzado la luminosidad deseada.	Cada vez que se presiona la tecla un tiempo prolongado, se alterna entre el aumento o la disminución de la luminosidad.
---	---

Indicación:

Una modificación de la luminosidad hace que se desactive la regulación de la luminosidad. Al encender de nuevo la luminaria, la regulación de la luminosidad se vuelve a activar siempre que haya memorizado un valor nominal.

## Regulación de la luminosidad en el puesto de trabajo

### Encendido y apagado automático de la luminaria

Si el detector de movimiento no detecta ningún movimiento durante 15 minutos, la luminosidad se reduce a un mínimo, y, seguidamente, la luminaria se apaga. Si se detecta un movimiento a continuación, la luminaria se vuelve a encender. Si el sensor registra la incidencia de mucha luz diurna, la iluminación se vuelve a regular a la luminosidad mínima. Si el valor lumínico del puesto de trabajo baja y aún hay personas, la luminosidad se vuelve a regular a mayor luminosidad.

### Ajuste del valor nominal de la regulación de la luminosidad

Para ajustar la luminosidad en el nivel deseado, pulse la tecla durante un tiempo prolongado.	La luminosidad cambia. Después de soltar la tecla, la intensidad de la luminaria permanece constante.
---	---

Después de ajustar el valor nominal, pulse la tecla brevemente 2 veces en un plazo de 30 segundos (doble clic).	La luminosidad ajustada se memoriza como nuevo valor nominal. La luminaria parpadea dos veces confirmando que se ha memorizado.
---	---

### Apagar utilizando la tecla, encender al detectar movimiento

Si la luminaria se ha apagado utilizando la tecla, sólo se podrá encender automáticamente al detectarse movimiento después de una pausa de 1 minuto. Una vez transcurrida esta pausa, el siguiente movimiento detectado encenderá la luminaria.

### Desactivación de la regulación de la luminosidad

La regulación de la luminosidad puede desactivarse completamente.

Si la luminaria está encendida, apáguela presionando brevemente la tecla.

Presione brevemente la tecla 2 veces (doble clic).	El valor nominal existente se borra y la regulación de la luminosidad se desactiva. La luminaria adquiere la máxima luminosidad para confirmar el borrado del valor nominal. Para activarla otra vez, memorice un nuevo valor nominal.
--	--

## Desactivación de la detección de movimiento / función de vacaciones

El encendido de la luminaria mediante la detección de movimiento se puede desactivar durante ausencias prolongadas. Para ello, la luminaria debe estar encendida. La luminosidad no debe cambiarse manualmente 30 segundos antes de activar la función de vacaciones.

Presione brevemente la tecla 2 veces (doble clic).	La luminosidad va disminuyendo hasta que finalmente se apaga la luminaria. La detección de movimiento se desactiva hasta que se encienda de nuevo la luminaria con la tecla.
--	--

## Localización de fallos

La luminaria no funciona.

Causas posibles:

- No hay tensión de red. Compruebe si hay tensión de red con un detector de tensión.

- Las luminarias están averiadas. Cámbielas.

- La luminaria se ha apagado con la tecla. Encienda la luminaria.

### La luminaria no ajusta la luminosidad en el valor nominal especificado.

Causa posible:

- Después de ajustar la luminosidad, debe presionar dos veces la tecla antes de que transcurran 30 segundos. Si pulsa la tecla pasado este tiempo, se activa la función de vacaciones. Procure respetar este tiempo.

- La regulación de la luminosidad comienza cinco segundos después de ajustar el valor nominal. Procure respetar el tiempo de retardo.

- La regulación de la luminosidad se ha desactivado con la tecla al cambiar la luminosidad. Apague y vuelva a encender la luminaria.

- No se ha memorizado ningún valor nominal. Memorice un nuevo valor nominal.

### La luminaria no se enciende automáticamente al detectar movimiento.

Causa posible:

- Se ha apagado la luminaria con la tecla antes de que transcurra un minuto. Recuerde que después de apagar la luminaria, la detección de movimiento permanece desactivada un minuto.

- El puesto de trabajo no se encuentra completamente en la zona de detección del sensor. Oriente de nuevo la luminaria sobre el puesto de trabajo.

- La función de vacaciones está activada. Desactívela pulsando la tecla brevemente.

### La función de vacaciones no se puede activar.

Causa posible:

- Se ha modificado la luminosidad con la tecla antes de que transcurran 30 segundos. Después de modificar la luminosidad, espere al menos 30 segundos antes de activar la función de vacaciones.

### Al pulsar la tecla, la luminaria reacciona de forma diferente a la esperada.

Causa posible:

- Se ha pulsado la tecla durante un tiempo prolongado. Recuerde: para modificar la luminosidad, mantenga pulsada la tecla hasta que la luminaria tenga la luminosidad deseada. Para las demás funciones, pulse la tecla brevemente.

## Toepassing en functie



Het lichtregelapparaat TOUCH DIM LS/PD LI is ontwikkeld voor regeling en besturing van de lichtsterkte op werkplekken. Sensoren nemen de lichtsterkte en de aanwezigheid van personen waar. Door de daglichtafhankelijke toevoer van kunstlicht worden de lichtverhoudingen op de werkplek op een instelbare voorgeschreven waarde gehouden. Als er niemand op de werkplek is, schakelt het lichtregelapparaat de armatuur uit. De regeling van de lichtsterkte en de bewegingswaarneming kunnen handmatig worden uitgeschakeld.

## Algemene functies

### Armatuur in-/uitschakelen

De toets 1 keer kort indrukken | ledere korte druk op de toets schakelt de armatuur in resp. uit.

### Veranderen van de lichtsterkte

Er is door kort indrukken uitgeschakeld:

De toets indrukken. De toets ingedrukt houden tot de gewenste lichtsterkte is bereikt. | De armatuur gaat met min. lichtsterkte aan. Door het continue indrukken van de toets wordt de lichtsterkte van de armatuur groter. Na het loslaten van de toets blijft de intensiteit van de armatuur constant.

Er is door kort indrukken ingeschakeld:

De toets indrukken. De toets ingedrukt houden tot de gewenste lichtsterkte is bereikt. | De lichtsterkte verandert. Na het loslaten van de toets blijft de intensiteit van de armatuur constant.

Wisselen tussen toe- en afname van licht:

Toets loslaten en opnieuw indrukken. De toets ingedrukt houden tot de gewenste lichtsterkte is bereikt. | ledere keer dat de toets weer lang wordt ingedrukt, wordt er gewisseld tussen toegenomen of afname van het licht.

Aanwijzing:

Een verandering van de lichtsterkte zorgt voor een deactivering van de lichtsterkteregeling. Bij de eerstvolgende inschakeling wordt de lichtsterkteregeling weer geactiveerd, voor zover een voorgeschreven waarde is opgeslagen.

## Regeling van de lichtsterkte op de werkplek

### Automatisch in-/uitschakelen van de armatuur

Neemt de bewegingsmelder meer dan 15 minuten geen beweging waar, dan wordt de lichtsterkte tot op een minimum gereduceerd, daarna schakelt de armatuur uit. De volgende waargenomen beweging schakelt de armatuur weer in. Meet de sensor sterk daglicht, dan wordt de verlichting op minimale lichtsterkte teruggeregeld. Is het lichtniveau op de werkplek en zijn er personen aanwezig, dan wordt de lichtsterkte weer naar boven geregeld.

### Instellen van de voorgeschreven waarde van de lichtsterkteregeling

De lichtsterkte op het gewenste niveau brengen door de toets lang in te drukken. | De lichtsterkte verandert. Na het loslaten van de toets blijft de intensiteit van de armatuur constant.

De toets binnen 30 seconden na het instellen van de voorgeschreven waarde 2 keer kort indrukken (dubbelklik). | De ingestelde lichtsterkte wordt als nieuwe voorgeschreven waarde opgeslagen. Tweemaal knippen van de armatuur bevestigt het opslaan.

**Uitschakelen m.b.v. toets, inschakelen m.b.v. bewegingswaarneming**  
Als de armatuur met de toets is uitgeschakeld, is automatische inschakeling van de armatuur via de bewegingsmelder pas na afloop van een pauze van 1 minuut zonder beweging mogelijk. Na afloop van de pauze schakelt de volgende beweging de armatuur in.

### Deactivering van de lichtsterkteregeling

De lichtsterkteregeling kan volledig worden gedeactiveerd.

Als de armatuur is ingeschakeld, de armatuur uitschakelen door de toets kort in te drukken.

De toets 2 keer kort indrukken (dubbelklik). | De voorhanden voorgeschreven waarde wordt gewist en de lichtsterkteregeling is gedeactiveerd. De armatuur schakelt ter bevestiging van het wissen van de voorgeschreven waarde naar maximale lichtsterkte. Voor een nieuwe activering van de lichtsterkteregeling een nieuwe voorgeschreven waarde opslaan.

## Deactivering van de bewegingswaarneming / vakantieschakeling

Automatische inschakeling van de armatuur via de bewegingsmelder kan tijdens een langere afwezigheid gedeactiveerd worden. De armatuur dient hiervoor ingeschakeld te zijn. De lichtsterkte mag 30 seconden voor activering van de vakantieschakeling niet handmatig worden veranderd.

De toets 2 keer kort indrukken (dubbelklik). | De lichtsterkte wordt tot een minimum gereduceerd en de armatuur wordt vervolgens uitgeschakeld. De bewegingswaarneming is tot de eerstvolgende inschakeling met de toets gedeactiveerd.

## Storingslokalisatie

### De armatuur werkt niet.

Mogelijke oorzaken:

- Er is geen voedingsspanning voorhanden. Met een spanningzoeker controleren of er voedingsspanning aanwezig is.
- De lampen zijn defect. Deze vervangen.
- De armatuur is met de toets uitgeschakeld. De armatuur inschakelen.

### De armatuur schakelt de lichtsterkte niet naar de ingestelde voorgeschreven waarde.

Mogelijke oorzaak:

- Na het instellen van de lichtsterkte moet de toets binnen 30 seconden twee keer worden ingedrukt. Als de toets later wordt ingedrukt, wordt de vakantieschakeling geactiveerd. Neem deze tijd in acht.
- De lichtsterkteregeling wordt pas 5 seconden na het instellen van de voorgeschreven waarde gestart. Neem de vertragingstijd in acht.
- De lichtsterkteregeling is door verandering van de lichtsterkte door het indrukken van de toets gedeactiveerd. De armatuur uit- en weer inschakelen.
- Er is geen voorgeschreven waarde opgeslagen. Een nieuwe voorgeschreven waarde opslaan.

## De armatuur schakelt niet automatisch via de bewegingsmelder in.

Mogelijke oorzaak:

- De armatuur is minder dan een minuut geleden door indrukken van de toets uitgeschakeld. In acht nemen: na uitschakeling van de armatuur wordt de bewegingswaarneming gedurende een minuut gedeactiveerd.
- De werkplek ligt niet helemaal in het detectiebereik van de sensor. De armatuur opnieuw op de werkplek richten.
- De vakantieschakeling is geactiveerd. Deze schakeling deactiveren door de toets kort in te drukken.

## De vakantieschakeling kan niet worden geactiveerd.

Mogelijke oorzaak:

- De lichtsterkte is minder dan 30 seconden geleden veranderd door indrukken van de toets. Tenminste 30 seconden wachten na verandering van de lichtsterkte voordat u de vakantieschakeling activeert.

## De armatuur reageert niet zoals verwacht op het indrukken van de toets.

Mogelijke oorzaak:

- De toets wordt te lang ingedrukt. In acht nemen: de toets voor het veranderen van de lichtsterkte zolang indrukken, tot de armatuur de gewenste lichtsterkte heeft. De toets bij alle andere functies slechts kort indrukken.

## TRILUX GmbH & Co. KG

Postfach 1960 · D-59753 Arnsberg  
Tel. +49 (0) 29 32.301-0  
Fax +49 (0) 29 32.301-375  
info@trilux.de · www.trilux.de