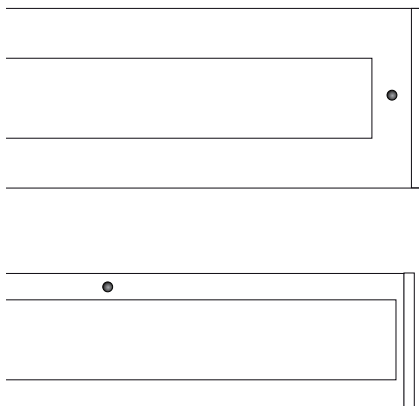




Elektrischer Anschluss
Electrical connection
Raccordement électrique
Collegamento elettrico
Conexión eléctrica
Elektrische verbinding

Luxomat Masterleuchte 289 942 / III 10 (...LuxoM)



TRILUX GmbH & Co. KG
Postfach 1960 · D-59753 Arnsberg
Tel. +49 (0) 29 32.301-0
Fax +49 (0) 29 32.301-375
info@trilux.de · www.trilux.de

D Sicherheit und Installationshinweise



Diese Anleitung setzt Fachkenntnisse voraus, die einer abgeschlossenen Berufsausbildung im Elektrohandwerk entsprechen!

Inbetriebnahme

Nach erfolgter Montage und Aufschalten der 230V Netzspannung signalisiert das Blinken der roten LED im Sensor für die Dauer von 60 sec. den Selbstprüfzyklus des LUXOMAT® Präsenzmelders in der Leuchte. Sobald die Selbstprüfung beendet ist, können die Einstellungen mit der Fernbedienung IR-PD9 (TOC 5943600) vorgenommen werden (siehe Bedienungsanleitung des LUXOMAT® Präsenzsensors).

Voll/Halbautomatik

Werkseitig ist der Präsenzmelder auf den Betriebsmodus „Vollautomatik“ eingestellt. Nach der Inbetriebnahme und nach Ablauf des Selbstprüfzyklus von 60 sec. kann bei Bedarf mit der Fernbedienung IR-PD9 auf den Betriebsmodus „Halbautomatik“ gewechselt werden.

Konfiguration

Im Auslieferungszustand ist der Dämmerungswert auf 200 lx und die Nachlaufzeit auf 5 Minuten voreingestellt. Über die separat zu bestellende Fernbedienung IR-PD9 kann der Dämmerungswert zwischen 20 lx und 1000 lx und die Nachlaufzeit zwischen 15 sec. und 30 Minuten eingestellt werden.

Hinweise

Um unnötige Schaltvorgänge und damit eine vorzeitige Alterung des Leuchtmittels zu vermeiden, sollte die Nachlaufzeit nicht kleiner als 5 Minuten gewählt werden. Zur Erweiterung des Erfassungsbereiches können beliebig viele Sensorleuchten (...+LuxoS) an die Masterleuchte angeschlossen werden. Ein Parallelbetrieb mehrerer Masterleuchten (...+LuxoM) ist nicht erlaubt.

Schaltleistung:

max. 6 einlampige oder 4 zweilampige elektronische Vorschaltgeräte. Um die Schaltleistung zu erhöhen, kann ein Leistungsschutz nachgeschaltet werden.

Bewahren Sie diese und die beiliegende Bedienungsanleitung des Präsenzmelders LUXOMAT® für eventuelle Wartungs- oder Demontearbeiten auf, bzw. stellen Sie diese dem entsprechenden Personal zur Verfügung.

GB Safety and installation information



These instructions assume expert knowledge corresponding to a completed professional education as an electrician.

Commissioning

Following installation and connection of the 230V mains voltage, the red LED in the sensor flashes for 60 sec. and indicates that the LUXOMATd presence detector in the luminaire is conducting a self-test cycle. Settings can be made using the IR-PD9 (TOC 5943600) remote control as soon as self-testing is complete (see the LUXOMAT® presence sensor operating instructions).

Fully/semi automatic

The presence detector is set ex-factory to "fully automatic" operation. Following commissioning and the 60 sec self-test cycle, if required, it is possible to change from "fully automatic" operation to "semi automatic" by using the R-PD9 remote control.

Configuration

The dusk light value is set to 200 lx and the after-run time is set to 5 minutes upon delivery. Using the LMS Luxomat IR-PD9 remote control (to be ordered separately), the dusk light value can be set at a value between 20 lx and 1000 lx, the after-run time can be set from 15 sec. to 30 minutes.

Notes

In order to avoid unnecessary switching operations and thus premature ageing of the lamp the after-run time should be no shorter than 5 minutes. The detection area can be extended by connecting any number of sensor luminaires (...+LuxoS) to the master luminaire. Parallel operation of several master luminaires (...+LuxoM) is not permitted. Switching capacity: max. 6 single-lamp or 4 two-lamp electronic control gears. In order to increase the switching capacity, a main contactor can be connected downstream.

Keep these LUXOMATd presence detector operating instructions for any future maintenance work or dismantling, or make them available to the appropriate personnel.

F Remarques relatives à la sécurité et à l'installation

Ce manuel d'utilisation nécessite des compétences correspondant à une formation professionnelle dans le domaine de l'électronique !

Mise en service

Une fois le montage effectué et l'alimentation électrique à 230 V branchée, la DEL rouge située dans le capteur clignote pendant 60 s, signalant le cycle d'auto-contrôle du détecteur de présence LUXOMAT® dans le luminaire.

Dès que l'auto-contrôle est terminé, les réglages peuvent être effectués à l'aide de la télécommande IR-PD9 (TOC 5943600) (voir le mode d'emploi du détecteur de présence LUXOMAT®).

Automatique/semi-automatique

Le détecteur de présence a été réglé en usine sur le mode de fonctionnement « Automatique » (voir le mode d'emploi ci-joint). Après la mise en service et le déroulement du cycle d'auto-contrôle de 60 s., il est possible, selon les besoins, de passer grâce à la télécommande IR-PD9 sur le mode de fonctionnement « Semi-automatique ».

Configuration

A la livraison, la valeur crépusculaire est pré-réglée sur 200 lx et la durée de temporisation sur 5 minutes. Au moyen de la télécommande IR-PD9, à commander séparément, il est possible de régler la valeur crépusculaire entre 20 lx et 1000 lx et la durée de temporisation entre 15 s. et 30 minutes.

Remarques

Afin d'éviter des processus de commutation inutiles et ainsi un vieillissement prématuré de l'ampoule, la durée de temporisation sélectionnée ne devrait pas être inférieure à 5 minutes.

Afin d'agrandir le champ de détection, il est possible de raccorder autant de luminaires à capteur que désiré (...+LuxoS) au luminaire maître. Un fonctionnement en parallèle de plusieurs luminaires maître (...+LuxoM) n'est pas autorisé.

Capacité de coupure :

6 ballasts électroniques mono ou 4 ballasts électroniques duo maximum. Afin d'accroître la capacité de coupure, il est possible de connecter un dispositif de protection de puissance en aval.

Conservez ce mode d'emploi et celui du détecteur de présence LUXOMATd ci-joint pour d'éventuels travaux de maintenance et de démontage, ou tenez-les à disposition du personnel concerné.

I Sicurezza e avvertenze per l'installazione

Le presenti istruzioni presuppongono conoscenze tecniche corrispondenti alla formazione professionale di un elettrotecnico.

Messa in esercizio

A montaggio avvenuto e dopo l'inserzione della tensione di rete da 230V, i LED rossi nel sensore lampeggiano per 60 sec. segnalando l'esecuzione del ciclo di autotest del rilevatore di presenza LUXOMAT® nell'apparecchio. Al termine dell'autotest è possibile eseguire le impostazioni con il telecomando IR-PD9 (TOC 5943600) (vedi Istruzioni per l'uso del rilevatore di presenza LUXOMAT®).

Programma automatico/semiautomatico

Il rilevatore di presenza è impostato di serie sul modo di funzionamento „Programma automatico“ (vedi Istruzioni per l'uso allegate).

Dopo la messa in esercizio e il ciclo di autotest della durata di 60 sec., con il telecomando IR-PD9 si può passare al modo di funzionamento „Programma semiautomatico“.

Configurazione

L'impostazione di fabbrica del valore crepuscolare è pari a 200 lx e quella del ritardo di spegnimento è di 5 minuti. Grazie al telecomando IR-PD9 - da ordinare separatamente - si può regolare il valore crepuscolare tra 20 lx e 1000 lx e il ritardo di spegnimento tra 15 secondi e 30 minuti.

Avvertenze

Per evitare cicli superflui di inserzione e perciò un invecchiamento anticipato delle lampade si consiglia di selezionare un ritardo di spegnimento non inferiore a 5 minuti.

Per ampliare il raggio di azione si può collegare un numero qualsiasi di apparecchi a sensore (...+LuxoS) all'apparecchio Master. Un funzionamento parallelo di più apparecchi Master (...+LuxoM) non è consentito.

Potenza di commutazione:

max. 6 reattori elettronici monolampada o 4 reattori elettronici bilampada. Per aumentare la potenza di commutazione si può inserire a valle un contattore di potenza.

Conservare le presenti istruzioni e quelle per l'uso del rilevatore di presenza LUXOMATd allegate per eventuali lavori di manutenzione o smontaggio e metterle a disposizione del personale.

E Indicaciones de seguridad y de instalación

Para manejar estas instrucciones, se requieren los conocimientos técnicos propios de un electricista cualificado.

Puesta en funcionamiento

Tras el montaje y la conexión de la tensión de red de 230 V, el parpadeo del LED rojo del sensor durante aprox. 60 segundos indica que se está efectuando el ciclo de autocomprobación del detector de presencia LUXOMAT® de la luminaria. En cuanto finaliza la autocomprobación, se pueden efectuar los ajustes con el mando a distancia IR-PD9 (TOC 5943600) (véanse las instrucciones de manejo del detector de presencia LUXOMAT®).

Totalmente automático/semiautomático

El detector de presencia está ajustado de fábrica al modo de funcionamiento „Totalmente automático“.

Tras la puesta en funcionamiento y tras el ciclo de autocomprobación de 60 segundos, se puede ajustar el modo de funcionamiento „semiautomático“ con el mando a distancia IR-PD9.

Configuración

En el estado de suministro, el nivel de luminosidad crepuscular está preajustado a 200 lx y el tiempo de encendido a 5 minutos. Con el mando a distancia IR-PD9 que se puede pedir por separado, es posible ajustar el nivel de luminosidad crepuscular a un valor entre 20 lx y 1000 lx y el tiempo de encendido a un valor entre 15 segundos y 30 minutos.

Indicaciones

Para evitar conexiones innecesarias y prologar así la vida útil de la luminaria, el tiempo de encendido no debería ser inferior a 5 minutos.

Para ampliar la zona de detección, puede conectar en la luminaria máster tantas luminarias con sensor (...+LuxoS) como desee. No se permite el funcionamiento paralelo de varias luminarias máster (...+LuxoM).

Potencia de ruptura:

Como máximo, 6 estabilizadores electrónicos de una lámpara o 4 de dos lámparas. Para aumentar la potencia de ruptura, se puede postconectar un contactor de potencia.

Conserve estas instrucciones de manejo y las instrucciones de manejo del detector de presencia LUXOMATd suministradas para posibles trabajos de mantenimiento o desmontaje y póngalas a disposición del personal correspondiente.

NL Aanwijzingen voor de veiligheid en installatie



Deze gebruiksaanwijzing gaat ervan uit dat u over vakkennis beschikt, die overeenkomt met een afgesloten beroepsopleiding als elektricien!

Inbedrijfstelling

Na voltooiing van de montage en het inschakelen van de 230V-voedingsspanning signaleert het knipperen van de rode LED in de sensor gedurende 60 s de zelfcontrolecyclus van de LUXOMAT®-aanwezigheidsmelder in de armatuur.

Zodra de zelfcontrole is beëindigd, kunnen de instellingen met de afstandsbediening IR-PD9 (TOC 5943600) worden uitgevoerd (zie gebruiksaanwijzing van de LUXOMAT®-aanwezigheidsmelder).

Volautomatisch/halfautomatisch

Af fabriek is de aanwezigheidsmelder ingesteld op de bedrijfsmodus "Volautomatisch".

Na inbedrijfstelling en na afloop van de zelfcontrolecyclus van 60 s kunt u indien nodig met de afstandsbediening IR-PD9 naar de bedrijfsmodus "Halfautomatisch" gaan.

Configuratie

In de toestand bij levering is de schemerwaarde op 200 lx ingesteld en de nalooptijd op 5 minuten. Met de apart verkrijgbare afstandsbediening IR-PD9 kan de schemerwaarde tussen 20 lx en 1000 lx en de nalooptijd tussen 15 s en 30 minuten worden ingesteld.

Aanwijzingen

Om onnodige schakelingen en zo een voortijdige slijtage van de lamp te voorkomen, moet de nalooptijd meer dan 5 minuten bedragen.

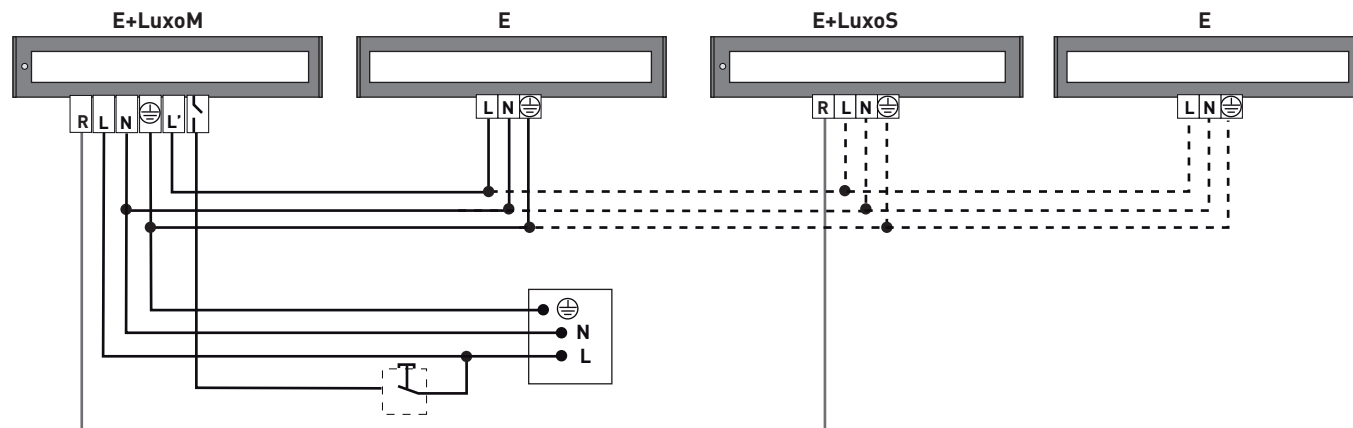
Voor uitbreiding van het detectiebereik kan een willekeurig aantal sensorarmaturen (...+LuxoS) op de masterarmatuur aangesloten worden. Een parallelbedrijf van meerdere masterarmaturen (...+LuxoM) is niet toegestaan.

Schakelvermogen:

max. 6 elektronische voorschakelapparaten met één lamp of max. 4 elektronische voorschakelapparaten met twee lampen. Om het schakelvermogen te verhogen, kan een vermogensschakelaar nageschakeld worden.

Bewaar deze en de bijgevoegde gebruiksaanwijzing van de aanwezigheidsmelder LUXOMATd voor eventuele onderhouds- of demontagewerkzaamheden, of stel deze het desbetreffende personeel ter beschikking.

- Ⓓ **Beispiel Einzelleuchten**
- ⒼⒷ **Exemple individual luminaire**
- Ⓕ **Exemple de luminaires individuels**
- Ⓘ **Esempio di apparecchi singoli**
- Ⓔ **Ejemplo de luminarias individuales**
- ⒼⒸ **Voorbeeld afzonderlijke armaturen**



- Ⓓ **Erfassungsbereich des Präsenzsensors LUXOMAT®**
- ⒼⒷ **LUXOMAT® presence sensor detection area**
- Ⓕ **Champ de détection du détecteur de présence LUXOMAT®**
- Ⓘ **Raggio di azione del rilevatore di presenza LUXOMAT®**
- Ⓔ **Zona de detección del detector de presencia LUXOMAT®**
- ⒼⒸ **Detectiebereik van de aanwezigheidsmelder LUXOMAT®**

