
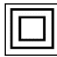



Leuchtenart LED-Umrüstsatz für Mastleuchten 9711/Lumega 700

für LpH Bestandsanlagen

Prüfzeichen CE, ENEC

Leuchtengehäuse Schutzgrad IP 66

Schutzklasse   

Zopfaufnahme unten seitlich

Gewicht 3.5 kg

sonstige Angaben: Zur einfachen und schnellen Umrüstung vorhandener Leuchten älterer Bauart in effiziente LED-MLT-Mastleuchten.

Lichttechnik Asymmetrisch breitstrahlend

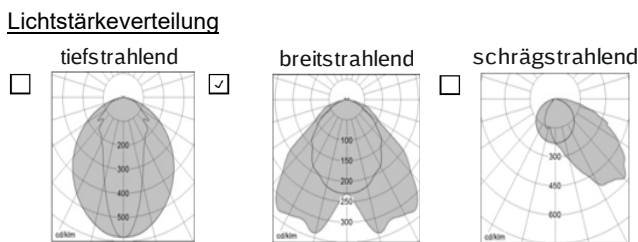
Befestigung Vorhandene Leuchten

Elektrische Bauteile Komplette Einheit mit LED-System, Betriebsgerät, optischem System mit Abdeckung und Anschlusskomponenten.

Listenblattnummer: B 04.10.058
Leuchte (Name) Umrüstsatz 9711



Hersteller
 TRILUX GmbH & Co. KG
 Heidestraße 4
 59759 Arnsberg
 Tel.: +49 29 32 301 0
 info@trilux.de
 www.trilux.com



Hersteller - Nr.
 US 9711-AB13L/1350-740 6G1 DB ET oCLO (10,0 W)
 US 9711-AB13L/1800-740 8G1 DB ET oCLO (13,0 W)
 US 9711-AB13L/2200-740 10G1 DB ET oCLO (17,0 W)

Bestückung*

Anzahl	Bezeichnung der LED-Module	Tausch	P* [W]	φ [lm]
1	LEDM Sei LED-Pa-L15c2W11c2-740-C050-01	nein	10	1350
1	LEDM Sei LED-Pa-L21c3W10c1-740-C070-01	nein	13	1800
2	1 x LEDM Sei LED-Pa-L11c3W5-740-C015-10, 1 x LEDM Sei LED-Pa-L21c3W10c1-740-C070-01	nein	17	2200

Photometrischer Code 740/559 <u>Einschaltstrom</u> Höhe (vielfaches von I _N) in [A] 10 x I _N Dauer 200µs	Listenblattnummer: <input type="text" value="B 04.10.058"/> Leuchte (Name) <input type="text" value="Umrüstsatz 9711"/>
<u>Lebensdauerkriterien</u> Lichtstromdegradation L₉₀B₅₀: 100.000 Totalausfall L₀C₁₀: 150.000 Kombiniert L₉₀F₁₀: 100.000 mit B _x =B ₅₀ : bei T in [°C] 45	<u>Wartungsfaktor*</u> Lampenlichtstromwartungsfaktor LLWF: 0,90 Lampenlebensdauerfaktor LLD: 1,00 Reinigung alle 3 Jahre. Leuchtenwartungsfaktor LWF: 0,89 Wartungsfaktor WF: 0,80
<u>Lebensdauer des Betriebsgerät*</u> Totalausfall V₀C₁₀ 100.000	<u>Gruppentausch</u> <u>LED-Module:</u> Betriebsdauer 4270 h/a Gruppentausch nach: 23 Jahren
<u>Thermische Betrachtung:</u> Zugelassener Umgebungstemperaturbereich -25°C bis 45°C max. Temp. am Modul T_c [°C]: 85 L₉₀B₅₀: bei Umgebungstemp. von 45 °C 100000	<u>Betriebsgerät:</u> Betriebsdauer 4270 h/a Gruppentausch nach: 23 Jahren
<u>Energieeffizienzanzahl*</u> Länge in [m]: 140 der Beleuchtungsfläche gewählte Breite in [m]: 3 gewählte Lichtpunkthöhe in [m]: 6 Größe Bezugsfläche in [m ²]: 420 Anzahl benötigter Leuchtpunkte 7 Systemleistung in [W]: 10 pro Leuchtpunkt Sytemleistung in [W]: 70 der gesamten Anlage Energieeffizienzanzahl in [W/m ²]: 0,167	<u>Bestückung *</u> Tausch der LED-Module <input type="checkbox"/> Ja <input checked="" type="checkbox"/> Nein
<u>Energieeffizienzanzahl*</u> (continued)	<u>Betriebsgerät</u> Bezeichnung: Osram OT 20/170...240/1A0 1DIMLT2 G1 CE Osram OT 75/170...240/1A0 1DIMLT2 G1 CE <u>Anschluss</u> an LED-Modul: Klemme an Versorgungsspannung: 230-240V Schutzgrad: IP 54
<u>*Bestückung</u> In die Spalte "Tausch" soll eingetragen werden ob die Möglichkeit besteht einzelne LED-Module zu tauschen (ja/nein). *P (Systemleistung) Die Systemleistung ist die Wirkleistung der Leuchte, gemessen an der Bemessungsspannung. Dieser Wert umfasst die Leistungsaufnahme aller in der Leuchte eingebauten Komponenten.	<u>*Lebensdauer des Betriebsgerät</u> V ₀ C ₁₀ : Der Wert V ₀ C ₁₀ beschreibt den Zeitpunkt nach dem 10% einer Menge Betriebsgeräte nicht mehr die korrekte Spannung den LED-Modulen zur Verfügung stellen. <u>*Energieeffizienzanzahl</u> Eine Kennzahl zur Ermittlung der benötigten Leistung zur Ausleuchtung einer Fläche (Verkehrsweg/Referenzfläche). Bitte wählen Sie hierzu eine Konfiguration aus den Tabellen der nächsten Blätter. Leuchte bis nächste Leuchte in der vorgegebenen Verkehrswegsbreite. Für die gewählte Konfiguration müssen die lichttechnischen Anforderungen erfüllt sein. <u>*Wartungsfaktor</u> WF = LLWF * LWF * LLD

Isolationskoordination/Spannungsfestigkeit/Überspannungsschutz

Bei den Betriebsgeräten wurde die Spannungsfestigkeitsprüfung Ja Nein zwischen Primär und Sekundärseite von 4 kV nachgewiesen

Die Leuchten /Betriebsgeräte sind nach DIN EN 60664-1 Bbl. 1, Pkt. 5.3, Tabelle 4 der Überspannungskategorie II (verstärkt) zugeordnet Ja Nein

Die Prüfung der Spannungsfestigkeit wurde nach DIN EN 61347 durchgeführt. Ja Nein

Die elektromagnetische Verträglichkeit für Bahnanwendungen wurde gemäß DIN EN 50121-1 (VDE 0115-121-1) geprüft Ja Nein

Der Isolationswiderstand und die Spannungsfestigkeit der LED-Module wurde nach DIN EN 60598-1 geprüft und nachgewiesen Ja Nein

Die DIN EN 50124-1 wurde für die Isolationskoordination beachtet Ja Nein

Strom und Spannung

Schutzkleinspannung ab Ausgang Ja
Keine Nachbestromung Ja

Schlagfestigkeit gemäß Anforderungsprofil

Für Mast und Seilleuchten IK 04
Bahnsteige überdacht IK 08
Werkstätten IK 04
Arbeitsgruben IK 08
Unter- und Überführungen IK 10

Listenblattnummer: B 04.10.058**Leuchte (Name)** Umrüstsatz 9711

Anzahl Leuchten pro B16-Schutzorgan:

US 9711SG-AB13L/1350-740 6G1 DB	80
US 9711SG-AB13L/1800-740 8G1 DB	80
US 9711SG-AB13L/2200-740 10G1 DB	50

Anleitung Demontage

Zur Demontage der vorhandenen und nicht mehr benötigten Leuchtenkomponenten, bitte wie folgt vorgehen:

Die beiden seitlichen runden Abdeckungen jeweils am unteren Punkt von der Leuchte wegziehen (Abb. 1.1 und 1.2)

Die Abdeckung wie in Abbildung 2 beschrieben aufklappen und analog zur Abbildung 3.1 und 3.2 sichern.

Die nach der Umrüstung nicht mehr benötigte Vorschaltgeräteeinheit entnehmen und fachgerecht entsorgen. (Abb. 4)

Nun am vorderen Ende der Leuchte den Verschlusshebel ziehen (Abb. 5) und die Abschlusseinheit langsam öffnen (Abb. 6).

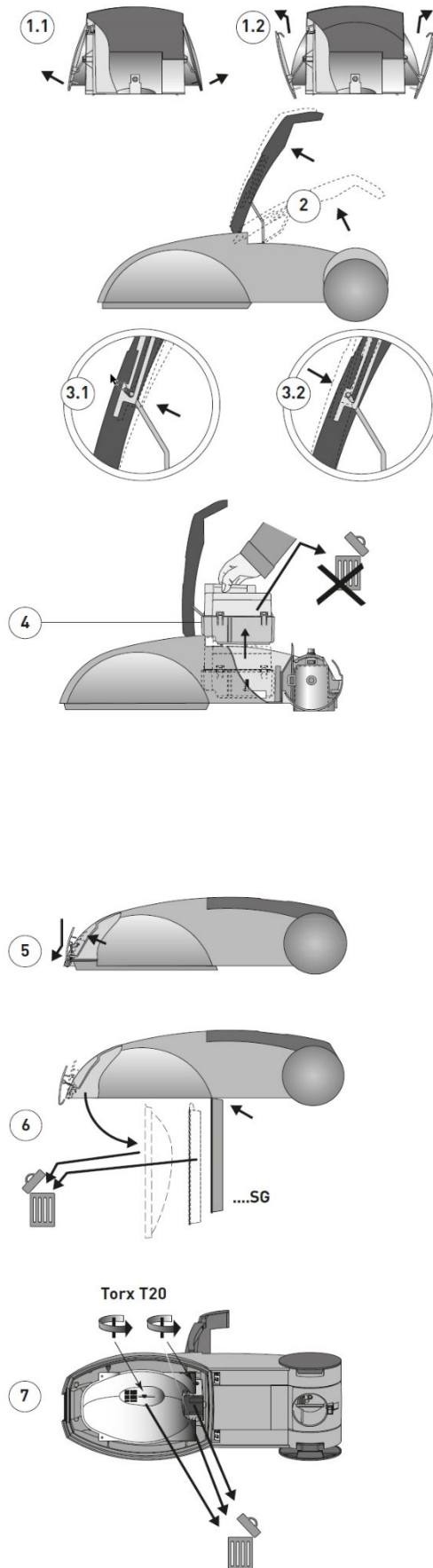
Nun kann die Abschlusseinheit an der mit einem Pfeil in Abbildung 6 gekennzeichneten Stelle entnommen und entsorgt werden.

Zum Lösen des Reflektors bitte einen Torx T20 Schraubendreher verwenden und den Reflektor ebenfalls entsorgen.

Die nicht mehr benötigten Leuchtenkomponenten sind damit allesamt demontiert.

Listenblattnummer: **B 04.10.058**

Leuchte (Name) **Umrüstsatz 9711**



Anleitung Montage (1)

Der mitgelieferte Winkel für das Sicherungsseil wird wie in Abbildung 1 beschrieben mit einem TORX T20-Schraubendreher befestigt.

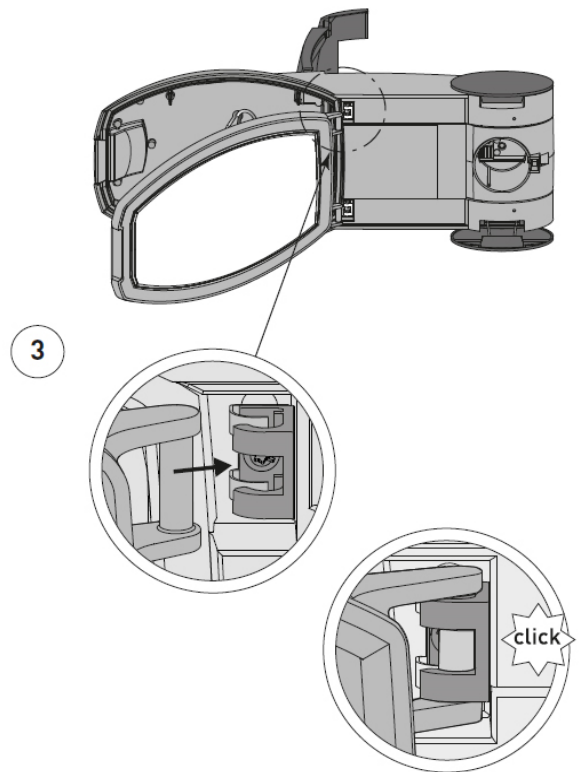
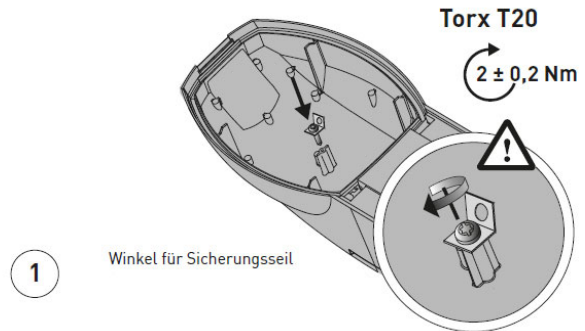
Das Sicherungsseil kann nun an dem Winkel eingehakt werden. (Abbildung 2)

Den neuen Umrüstsatz kann nun in die in Abbildung 3 sichtbare Aufnahme eingeführt werden bis es hörbar fixiert wird.

Überprüfen Sie bitte den korrekten Sitz und Funktionsfähigkeit der Dichtungen.

Listenblattnummer: **B 04.10.058**

Leuchte (Name) **Umrüstsatz 9711**



Anleitung Montage (2)

Überprüfen Sie bitte den korrekten Sitz und Funktionsfähigkeit der Dichtungen.

Das Kabel wird nun in den Anschlussraum gelegt. (Abb. 4)

Wie in Abbildung 5, werden nun die drei Adern an der Klemme angeschlossen.

Reinigen Sie bitte die Deckelfuge bei der Umrüstung und im Rahmen der turnusmäßigen Prüfung!

Befreien Sie die Leuchte von jeglichen Fremdkörpern!

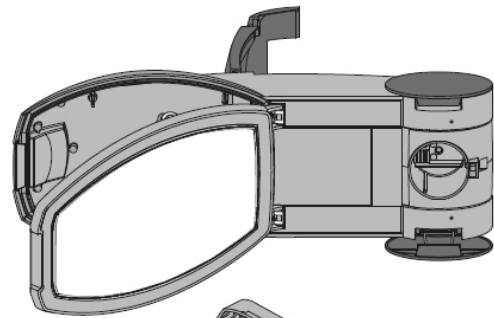
Achten Sie auf den korrekten Sitz und Funktionsfähigkeit der Dichtungen!

Ersetzen Sie beschädigte Leuchtenkomponenten!

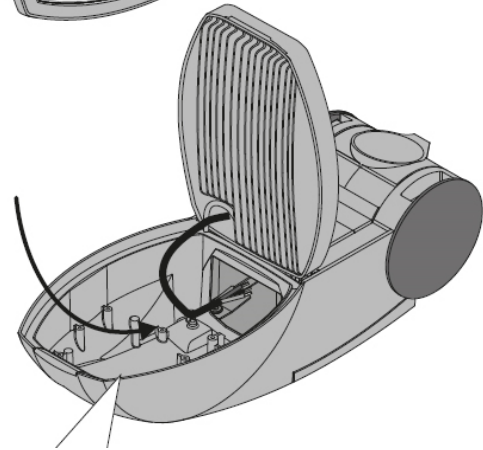
Weitere Angaben zur Montage bitte der bei dem Umrüstsatz mitgelieferten Montageanleitung entnehmen.

Listenblattnummer: B 04.10.058

Leuchte (Name) Umrüstsatz 9711

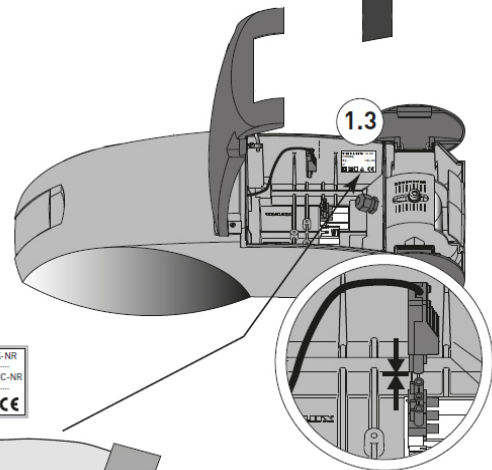
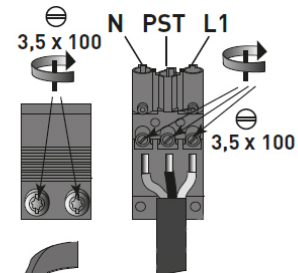


4



5

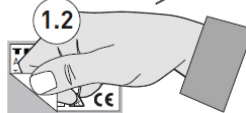
L1-schwarz
PST-braun
N-blau



1.1



1.2



Wartungsanleitung Betriebsgerät

Es ist nur ein Tausch des kompletten Umrüstsatzes möglich!

Schritt 1:

Die seitlichen Verschlüsse ermöglichen den werkzeuglosen Zugang zum IP66-Anschlussraum der Leuchte.

Schritt 2:

Der Deckel wird geöffnet und bleibt in seiner Position stehen. Anschlussstecker lösen. Bei Bedarf kann eine zusätzliche Profildichtung eingelegt werden Diese ist Bestandteil des Umrüstsatzes.

Schritt 3:

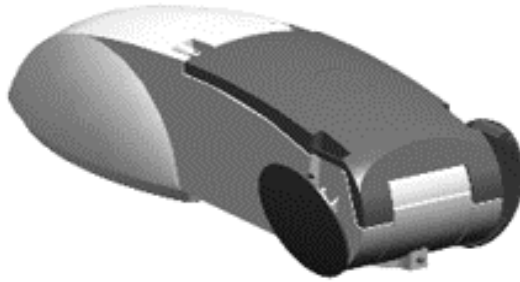
Der vorderer Verschluss ermöglicht den werkzeuglosen Zugang zum Geräteraum. Geräteraum öffnen.

Schritt 4:

Die federgelagerte LightEngine Einheit mit etwas Druck aus der Lagerung aushängen. Einbau der neuen LightEngine Einheit erfolgt in umgekehrter Reihenfolge.

Listenblattnummer:

Leuchte (Name)



Reinigungshinweis

Schritt 1:

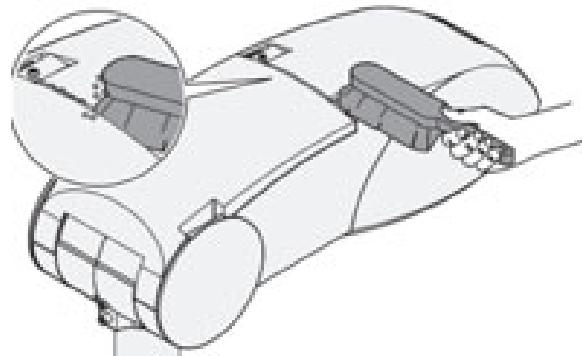
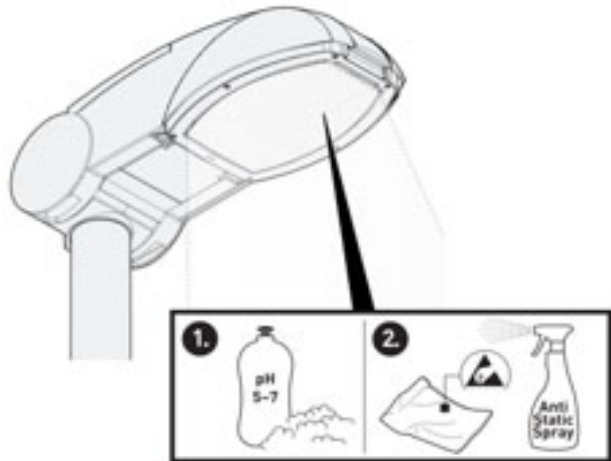
Reinigen Sie die Abschlusscheibe der Leuchte mit einer milden Seifenlösung und einem Anti Static Tuch.

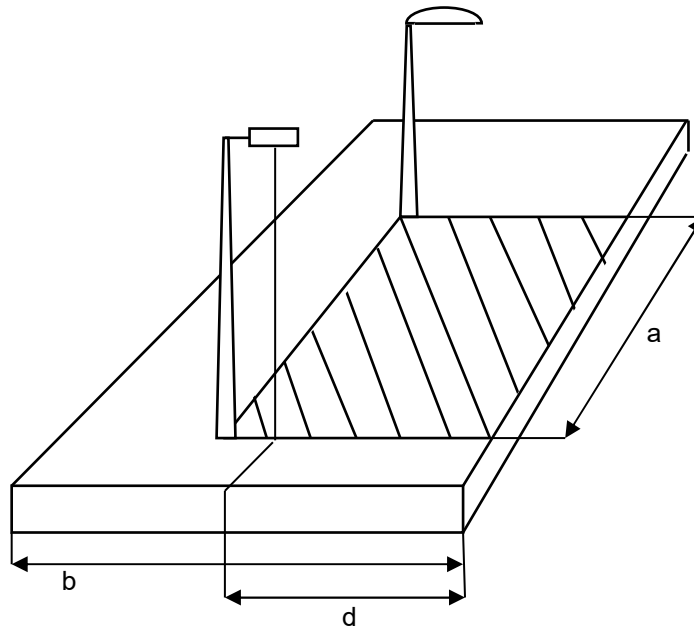
Schritt 2:

Reinigen Sie die Deckelfuge. Bei Bedarf kann eine zusätzliche Profildichtung eingelegt werden Diese ist Bestandteil des Umrüstsatzes.

Listenblattnummer: B 04.10.058

Leuchte (Name) Umrüstsatz 9711



Randbahnsteig-Beleuchtung

Tabelle Bahnsteigbeleuchtung

Bestückung:		1350 Lumen (10,0 W)		Leuchtenneigung:		0°		Wartungsfaktor =		0,8						
b (m)	d (m)	a (m)	Lichtpunkthöhe h = 6.0 m						Lichtpunkthöhe h = 8.0 m							
			Em (lx)	Uo	Ud	ER (%)	GR	UFP (%)	TI (%)	Em (lx)	Uo	Ud	ER (%)	GR	UFP (%)	TI (%)
2.50	2.50	12.0	11,5	0,86	0,71	104	36	32	9,3	8,2	0,89	0,81	103	32	23	11
		15.0	9,2	0,77	0,58	103	37	32	10	6,8	0,88	0,74	103	32	23	12
		20.0	6,9	0,53	0,33	103	40	32	12	5,1	0,78	0,58	103	35	24	14
3.0	3.0	12.0	11,5	0,86	0,71	103	35	38	7,7	8,3	0,88	0,8	104	32	28	9,4
		15.0	9,3	0,74	0,56	103	37	39	8,3	6,8	0,87	0,73	104	33	28	10
		20.0	7	0,53	0,33	103	40	39	9,6	5,2	0,77	0,58	104	35	29	12
4.0	3.0	12.0	11	0,73	0,58	108	36	49	7,9	8	0,77	0,68	108	33	36	9,7
		15.0	8,8	0,68	0,5	108	38	49	8,6	6,6	0,78	0,63	108	33	37	11
		20.0	6,6	0,48	0,29	108	41	49	10	5	0,72	0,52	108	35	37	12
5.0	4.0	12.0	10,9	0,75	0,59	95	36	60	5,6	8,1	0,77	0,67	106	33	45	7,4
		15.0	8,7	0,7	0,5	95	37	61	6,1	6,7	0,77	0,64	106	33	46	7,7
		20.0	6,6	0,49	0,29	95	40	61	7	5,1	0,71	0,52	105	36	47	8,9

Legende

a	- Lichtpunktabstand	Uo	- Gleichmäßigkeit	TI	- Schwellenwerterhöhung
b	- Breite des Bahnsteiges	Ud	- Ungleichmäßigkeit	ER	- Verhältnis der mittleren Beleuchtungsstärke im 1m Randstreifen
d	- Abstand Lichtreihe	GR	- max. Blendungsbewertung		
Em	- mittlere Beleuchtungsstärke	UFP	- Beleuchtungswirkungsgrad		

Randbahnsteig-Beleuchtung

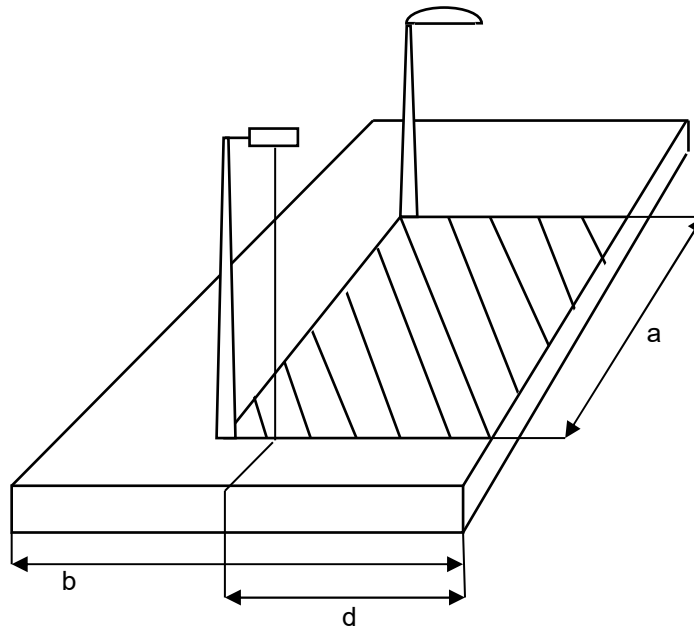


Tabelle Bahnsteigbeleuchtung

Bestückung:		2200 Lumen (17,0 W)		Leuchtenneigung:		0°		Wartungsfaktor =		0,8						
b (m)	d (m)	a (m)	Lichtpunkthöhe h = 6.0 m						Lichtpunkthöhe h = 8.0 m							
			Em (lx)	Uo	Ud	ER (%)	GR	UFP (%)	TI (%)	Em (lx)	Uo	Ud	ER (%)	GR	UFP (%)	TI (%)
2.50	2.50	12.0	18,7	0,86	0,71	104	36	32	10	13,4	0,89	0,81	103	32	23	12
		15.0	15	0,77	0,58	103	38	32	11	11	0,88	0,74	103	33	23	13
		20.0	11,3	0,53	0,33	103	41	32	13	8,3	0,78	0,58	103	35	24	15
3.0	3.0	12.0	18,8	0,86	0,71	103	36	38	8,5	13,5	0,88	0,8	104	33	28	10
		15.0	15,1	0,74	0,56	103	38	39	9,2	11,1	0,87	0,73	104	33	28	11
		20.0	11,3	0,53	0,33	103	41	39	11	8,4	0,77	0,58	104	36	29	13
4.0	3.0	12.0	17,9	0,73	0,58	108	37	49	8,7	13	0,77	0,68	108	33	36	11
		15.0	14,4	0,68	0,5	108	38	49	9,5	10,7	0,78	0,63	108	33	37	12
		20.0	10,8	0,48	0,29	108	41	49	11	8,1	0,72	0,52	108	36	37	13
5.0	4.0	12.0	17,7	0,75	0,59	95	36	60	6,2	13,2	0,77	0,67	106	33	45	8,2
		15.0	14,2	0,7	0,5	95	38	61	6,7	10,9	0,77	0,64	106	34	46	8,5
		20.0	10,7	0,49	0,29	95	41	61	7,6	8,2	0,71	0,52	105	36	47	9,7

Legende

a	- Lichtpunkt Abstand	Uo	- Gleichmäßigkeit	TI	- Schwellenwerterhöhung
b	- Breite des Bahnsteiges	Ud	- Ungleichmäßigkeit	ER	- Verhältnis der mittleren Beleuchtungsstärke im 1m Randstreifen
d	- Abstand Lichtreihe	GR	- max. Blendungsbewertung		
Em	- mittlere Beleuchtungsstärke	UFP	- Beleuchtungswirkungsgrad		

Mittelbahnsteig-Beleuchtung

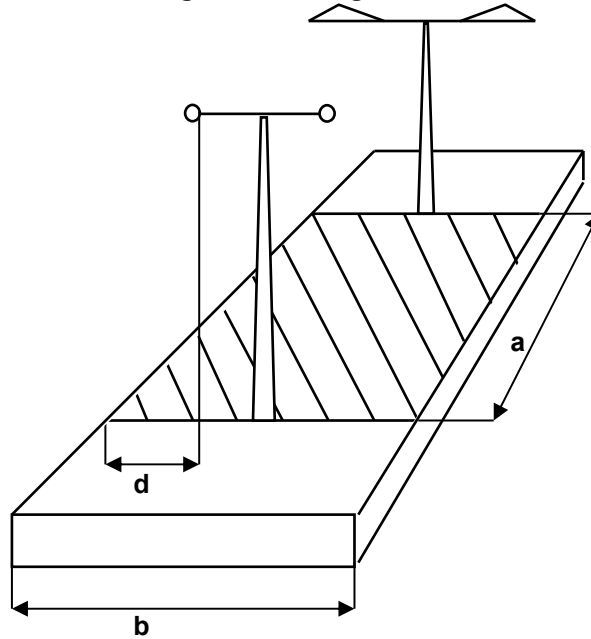
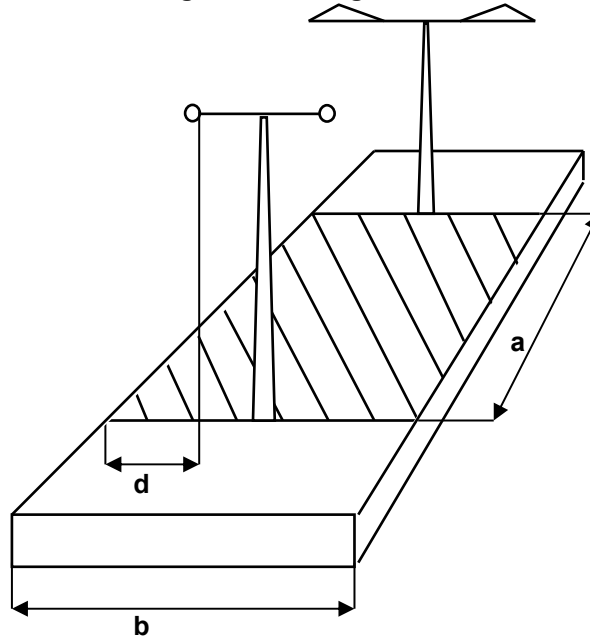


Tabelle Bahnsteigbeleuchtung

Bestückung:		1350 Lumen (10,0 W)		Leuchtenneigung:		0°		Wartungsfaktor =		0,8						
b (m)	d (m)	Lichtpunkthöhe h = 6.0 m							Lichtpunkthöhe h = 8.0 m							
		a (m)	Em (lx)	Uo	Ud	ER (%)	GR	UFP (%)	TI (%)	Em (lx)	Uo	Ud	ER (%)	GR	UFP (%)	TI (%)
6.0	2.50	12.0	16,1	0,81	0,55	88	38	54	10	12,4	0,82	0,65	88	35	41	14
		15.0														
		20.0														
8.0	3.50	12.0	15,4	0,78	0,53	84	38	68	7,3	12,5	0,82	0,64	86	35	55	10
		15.0	12,3	0,58	0,35	84	40	68	7,8	10	0,79	0,58	86	35	56	11
		20.0	9,2	0,55	0,27	83	41	68	8,7	7,5	0,68	0,42	86	37	55	13
10.0	4.50	12.0	14,3	0,65	0,44	68	39	79	5,9	12	0,76	0,58	82	35	66	7,6
		15.0	11,5	0,53	0,3	69	41	79	6,1	9,6	0,76	0,54	82	35	66	8,2
		20.0	8,6	0,51	0,26	68	42	79	6,7	7,2	0,62	0,39	82	37	66	9,3
12.0	5.50	12.0	13	0,46	0,26	48	40	86	5,3	11,3	0,67	0,46	72	36	75	5,9
		15.0	10,4	0,44	0,21	48	42	86	5,5	9,1	0,68	0,44	72	36	75	6,3
		20.0	7,8	0,46	0,19	48	43	86	6	6,8	0,53	0,3	72	38	76	6,9

Legende

a	- Lichtpunktabstand	Uo	- Gleichmäßigkeit	TI	- Schwellenwerterhöhung
b	- Breite des Bahnsteiges	Ud	- Ungleichmäßigkeit	ER	- Verhältnis der mittleren Beleuchtungsstärke im 1m Randstreifen
d	- Abstand der Lichtreihe	GR	- max. Blendungsbewertung		
Em	-mittlere Beleuchtungsstärke	UFP	- Beleuchtungswirkungsgrad		

Mittelbahnsteig-Beleuchtung

Tabelle Bahnsteigbeleuchtung

Bestückung:		1800 Lumen (13 W)		Leuchtenneigung:		0°		Wartungsfaktor =		0,8						
b (m)	d (m)	Lichtpunkthöhe h = 6.0 m							Lichtpunkthöhe h = 8.0 m							
		a (m)	Em (lx)	Uo	Ud	ER (%)	GR	UFP (%)	TI (%)	Em (lx)	Uo	Ud	ER (%)	GR	UFP (%)	TI (%)
6.0	2.50	12.0	21,4	0,81	0,55	88	38	54	11	16,6	0,82	0,65	88	35	41	15
	15.0															
	20.0															
8.0	3.50	12.0	20,5	0,78	0,53	84	39	68	7,7	16,6	0,82	0,64	86	35	55	11
	15.0									13,3	0,79	0,58	86	35	56	12
	20.0									10	0,68	0,42	86	37	55	14
10.0	4.50	12.0	19,1	0,65	0,44	68	39	79	6,2	16	0,76	0,58	82	36	66	8,1
	15.0									12,7	0,76	0,54	82	36	66	8,7
	20.0									9,6	0,62	0,39	82	37	66	9,8
12.0	5.50	12.0	17,3	0,46	0,26	48	40	86	5,6	15,1	0,67	0,46	72	36	75	6,3
	15.0									12,1	0,68	0,44	72	36	75	6,6
	20.0									9,1	0,53	0,3	72	38	76	7,3

Legende

a	- Lichtpunktabstand	Uo	- Gleichmäßigkeit	TI	- Schwellenwerterhöhung
b	- Breite des Bahnsteiges	Ud	- Ungleichmäßigkeit	ER	- Verhältnis der mittleren Beleuchtungsstärke im 1m Randstreifen
d	- Abstand der Lichtreihe	GR	- max. Blendungsbewertung		
Em	-mittlere Beleuchtungsstärke	UFP	- Beleuchtungswirkungsgrad		