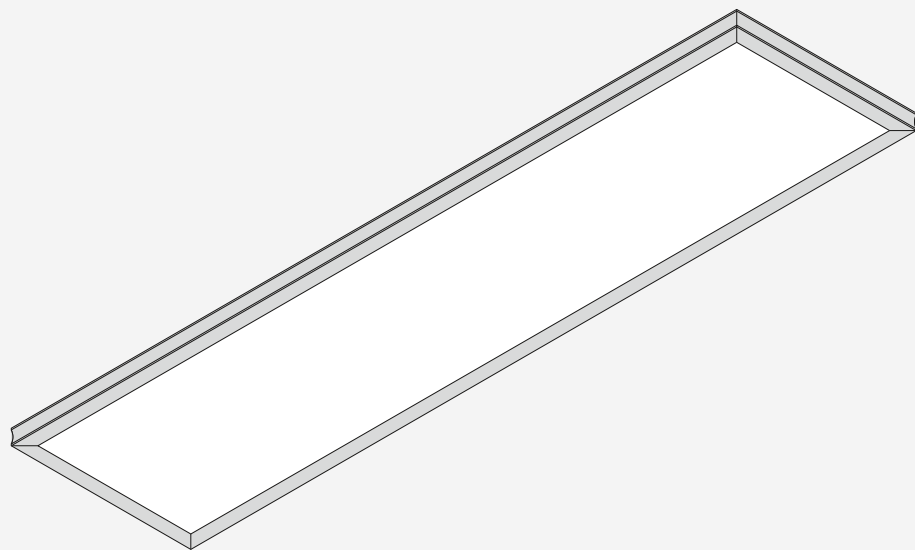


- de MONTAGEANLEITUNG
- en MOUNTING INSTRUCTIONS
- fr INSTRUCTIONS DE MONTAGE
- it ISTRUZIONI DI MONTAGGIO
- es INSTRUCCIONES DE MONTAJE
- nl MONTAGEHANDLEIDING
- pl INSTRUKCJA MONTAŻU



## SIELLA

10190371 / X 20



SIELLA G4 D2...  
SIELLA G4 D3...



**Der elektrische Anschluss darf nur von fachkundigem Personal durchgeführt werden, das hierfür ausgebildet und befugt ist.**



- Arbeiten Sie niemals bei anliegender Spannung an der Leuchte.
- Bei Störungen oder Ausfall des LED-Moduls tauschen Sie die Leuchte aus. Bitte entsprechend entsorgen/recyclen.



**VORSICHT – Gefahr eines elektrischen Schlages!**

- Bei Störungen oder Ausfall des LED-Moduls wenden Sie sich bitte an TRILUX.
- Öffnen oder schließen Sie nicht die interne Verbindung bei anliegender Spannung. **Gefahr eines technischen Defekts!**
- LED-Modul **Risikogruppe 0**
- Die Stromversorgung der Helligkeitssteuerung muss, sofern vorhanden, SELV-Anforderungen genügen.
- Bei einer beschädigten Anschlussleitung ist diese zu tauschen. Zur Vermeidung von Gefährdungen darf eine beschädigte äußere Leitung dieser Leuchte ausschließlich vom Hersteller, seinem Servicevertreter oder einer vergleichbaren Fachkraft ausgetauscht werden.

**Wichtige Hinweise zu elektronischen Betriebsgeräten (EVG)**

- Eine Neutralleiterunterbrechung im Drehstromkreis führt zu Überspannungsschäden in der Beleuchtungsanlage. Neutralleiter-Trennklemme deshalb nur spannungsfrei öffnen und vor Wiedereinschalten schließen.
- Die maximal zulässige Umgebungstemperatur  $t_a$  der Leuchte darf nicht überschritten werden. Überschreitung reduziert die Lebensdauer, im Extremfall droht Frühausfall.
- Anschlussleitungen für Steuereingänge dimmbarer EVG (1...10 V, DALI etc.) 230 V netzspannungsfest (Basisisolierung) auslegen.



**BESTIMMUNGSGEMÄSSE VERWENDUNG**

- Die Leuchte **Siella G4 D...** ist für Innenräume mit einer Umgebungstemperatur von  $t_a$  **25 °C** bestimmt.
- Die Leuchte **Siella G4 D...** ist für Netzweiterleitung geeignet.
- Maximal zulässiger Strom an Anschlussklemme  $\leq$  16 A.



**Entsorgung von Elektro- und Elektronik-Altgeräten**

- Sammeln und Entsorgen Sie Elektro- und Elektronik-Altgeräte am Ende Ihrer Lebensdauer immer getrennt. Holen Sie sich im Zweifel Auskunft zur umweltgerechten Entsorgung bei der örtlichen Kommunalbehörde oder speziellen Entsorgungsfachbetrieben ein.



en

## SAFETY NOTES

SIELLA



The electrical connection may be set up by suitably trained and qualified, authorised personnel only.



- Never work when voltage is present on the luminaire.
- In case of malfunction or failure of the LED module replace the luminaire. Please dispose of/recycle accordingly.

**CAUTION – danger of electric shock!**

- In case of malfunctions or failure of the LED module, please contact TRILUX.
- Do not open or close the internal connection with voltage applied.
- **Danger of technical defect.**
- LED module **risk group 0**
- Power supply for brightness control if available must comply with SELV requirements.
- If a connection cable is damaged it must be replaced. For hazard prevention, a damaged external cable of this luminaire must only be replaced by the manufacturer, its service representative or a comparable technician.

**Important information about electronic control gear (ECG)**

- Interference to the neutral conductor in a three-phase circuit results in overvoltage damage in the lighting installation. Only open the neutral conductor-disconnect terminal when disconnected from power supply and close prior to switching on again.
- The maximum permissible ambient temperature  $t_a$  of the luminaire may not be exceeded. Exceeding this temperature reduces the service life and, in extreme cases, early failure may occur.
- Use connection cables for control inputs of dimmable ECG (1...10 V, DALI, etc.) 230 V rated for mains voltage (basic insulation).

**INTENDED USE**

- The **Siella G4 D...** luminaire is intended for indoor rooms at an ambient temperature of  $t_a$  **25 °C**.
- The Siella **Siella G4 D...** luminaire is suitable for mains through-wiring.
- Maximum allowable current to the terminal  $\leq$  16 A.

**Disposal of waste electrical and electronic equipment**

- Always collect and dispose of old electrical and electronic equipment separately at the end of its service life. In case of doubt, seek information about environmentally-compliant waste disposal from your local district authority or special waste disposal companies.

SIELLA

fr

## CONSIGNES DE SÉCURITÉ



Le raccordement électrique ne peut être effectué que par un personnel compétent, dûment formé et autorisé à effectuer de telles opérations.



- Ne travaillez jamais sur un luminaire sous tension.
- En cas de perturbations ou défaillances du module LED, échangez le luminaire. Éliminez/recyclez en conséquence.

**ATTENTION : danger d'électrocution !**

- En cas de perturbations ou défaillances du module LED, veuillez vous adresser à TRILUX.
- N'ouvrez ou ne fermez jamais un raccordement interne encore sous tension. **Risque d'une défaillance technique !**
- Module LED, **groupe de risques 0**
- L'alimentation du réglage de la luminosité (si existant) doit satisfaire aux exigences d'une très basse tension de sécurité (SELV).
- Si un câble d'alimentation était endommagé, remplacez-le. Pour éviter tout risque, seul le fabricant, son représentant du service technique ou un spécialiste comparable pourront se charger d'échanger un câble extérieur endommagé de ce luminaire.

**Remarques importantes concernant les ballasts électroniques (EVG)**

- Une interruption du conducteur neutre dans le circuit de courant triphasé entraîne des dommages de surtension dans le système d'éclairage. Donc, ouvrir la borne de coupure du conducteur neutre lorsque l'installation est hors tension et la fermer avant la remise sous tension.
- Ne pas dépasser la température ambiante maximale admissible  $t_a$  pour les luminaires. Un dépassement réduit leur durée de vie et peut, au pire, entraîner une défaillance prématurée.
- Dimensionner les câbles d'alimentation pour les entrées de commande de ballasts électroniques dimmables (1...10 V, DALI etc.) de manière qu'ils supportent une tension de secteur de 230 V (isolation de base).

**UTILISATION CONFORME À L'USAGE PRÉVU**

- Le luminaire **Siella G4 D...** est conçu pour le montage en intérieur à une température de  $t_a$  **25 °C**.
- Le luminaire **Siella G4 D...** équipé pour repiquage.
- Courant maximal admissible  $\leq$  16 A sur le bornier de raccordement.

**Élimination de DEEE**

- À la fin de leur durée de vie, collectez et éliminez toujours les DEEE de manière sélective. Si vous avez des doutes sur une élimination sans danger pour l'environnement, demandez auprès des autorités locales ou d'entreprises de valorisation.



it

## AVVERTENZE DI SICUREZZA

SIELLA



L'allacciamento elettrico deve essere eseguito esclusivamente da personale esperto, addestrato e autorizzato allo scopo.



- Non eseguire mai i lavori sull'apparecchio se questo è sotto tensione.
- In caso di disturbi o guasto del modulo LED, sostituire l'apparecchio. Si prega di smaltire/riciclare nei termini dovuti.



**ATTENZIONE: pericolo di scarica elettrica!**

- In caso di disturbi o di guasto del modulo LED rivolgersi a TRILUX.
  - A tensione applicata, non aprire né chiudere il collegamento interno.
- Pericolo di difetto tecnico!**
- Modulo LED: **gruppo di rischio 0**
  - L'alimentazione elettrica del sistema di regolazione della luminosità, nel caso che sia disponibile, deve soddisfare i requisiti SELV.
  - Se danneggiato, il cavo di allacciamento deve essere sostituito. Per evitare pericoli, la sostituzione di un cavo esterno danneggiato di questo apparecchio è consentita esclusivamente al produttore, ad un suo rappresentante di assistenza o ad un tecnico specializzato paragonabile.

#### Indicazioni importanti per reattori elettronici (EVG)

- Un'interruzione del conduttore neutro nel circuito di corrente trifase provoca danni da sovratensione nel sistema di illuminazione. Aprire perciò il morsetto di separazione solo in assenza di tensione e chiuderlo prima di inserirla di nuovo.
- È vietato superare la temperatura ambiente  $t_a$  massima ammessa per l'apparecchio. Una temperatura superiore riduce la sua durata utile e in caso estremo vi è pericolo di guasto precoce.
- Posare le linee di collegamento per gli ingressi di comando di EVG dimmerabili (1...10 V, DALI ecc.) da 230 V garantendo rigidità dielettrica (isolamento di base).



#### UTILIZZO CONFORME A DESTINAZIONE

- L'apparecchio **Siella G4 D...** è destinato all'impiego in locali interni con temperatura ambiente  $t_a$  di **25 °C**.
- L'apparecchio **Siella G4 D...** è adatto all'instradamento di rete.
- Massima corrente ammissibile alla morsettiera  $\leq 16$  A.



#### Smaltimento di rifiuti di apparecchiature elettriche ed elettroniche

- Alla fine del loro periodo di durata utile, raccogliere e smaltire i rifiuti di apparecchiature elettriche ed elettroniche sempre in modo differenziato. Nel dubbio, si raccomanda di chiedere informazioni su uno smaltimento conforme alla normativa ambientale presso le autorità municipali del posto o aziende specializzate nello smaltimento di rifiuti.

SIELLA

es

## INDICACIONES DE SEGURIDAD



La conexión eléctrica debe ser realizada por personal especializado, cualificado y autorizado para ello.



- No trabaje nunca con la luminaria conectada a la tensión.
- En caso de fallo o avería del módulo LED, debe sustituirse la luminaria. Por favor, eliminar/ reciclar de la forma correspondiente.



**ATENCIÓN – ¡Peligro de choque eléctrico!**

- En caso de un fallo técnico o de una avería del módulo LED, póngase en contacto con TRILUX.
- No establecer o interrumpir la conexión interna estando conectada la alimentación eléctrica. **¡Existe riesgo de un defecto técnico!**
- Módulo LED **grupo de riesgo 0**
- La alimentación eléctrica del mando de luminosidad, si existe, debe cumplir con los requisitos SELV.
- En caso de estar dañado el cable de conexión, este debe sustituirse. Para evitar los peligros, un cable exterior dañado de esta luminaria debe ser sustituido de forma obligatoria por parte del fabricante, de su representante de servicio o de un profesional similar.

#### Advertencias importantes referentes a los balastos electrónicos (EVG)

- La interrupción del conductor neutro en el circuito de corriente trifásica provoca daños por sobretensión en la instalación de iluminación. Por consiguiente, el borne desconector del conductor neutro solamente debe abrirse cuando no lleve tensión y debe cerrarse antes de encender de nuevo la luminaria.
- La temperatura máxima admisible  $t_a$  de la luminaria no debe ser superada. Una temperatura ambiente más alta provoca una reducción de la vida útil y, en caso extremo, puede producirse un fallo prematuro.
- Los cables de alimentación de los balastos electrónicos regulables para las entradas de control (1...10 V, DALI, etc.) 230 V deben llevar un diseño para una tensión de red constante (aislamiento básico).



#### USO PREVISTO

- La luminaria **Siella G4 D...** es apta para interiores con una temperatura ambiente  $t_a$  de **25 °C**.
- La luminaria **Siella G4 D...** es apta para cableado suplementario.
- Corriente máxima admisible en el borne de conexión  $\leq 16$  A.



#### Eliminación de dispositivos eléctricos y electrónicos antiguos

- Recoja y elimine los dispositivos eléctricos y electrónicos antiguos siempre por separado al final de su vida útil. En caso de duda, consulte las autoridades comunales o las empresas especializadas en eliminación de residuos para tener información sobre la eliminación respetuosa con el medio ambiente.



nl

## VEILIGHEIDSINSTRUCTIES

SIELLA



**De elektrische aansluiting mag alleen worden uitgevoerd door deskundig personeel dat hiertoe opgeleid en bevoegd is.**



- Voer nooit werkzaamheden uit aan een armatuur die onder spanning staat.

- In geval van defect of uitval van de ledmodule dient u de armatuur te vervangen. Gelieve op de juiste manier af te danken/te recyclen.



**VOORZICHTIG! Gevaar voor een elektrische schok!**

- Gelieve bij storingen of uitval van de ledmodule contact op te nemen met TRILUX.
- Open of sluit de interne verbinding niet terwijl de spanning ingeschakeld is. **Dit kan leiden tot een technisch defect.**
- Ledmodule **risicoklasse 0**
- De voeding van de eventuele lichtsterkteregeling moet voldoen aan de eisen van SELV.
- Bij beschadiging moet de aansluitkabel vervangen worden. Om gevaar te voorkomen, mag bij deze armatuur een beschadigde buitenkabel uitsluitend vervangen worden door de fabrikant, diens vertegenwoordiger of een vergelijkbare vakspecialist.

#### Belangrijke instructies voor elektronische voorschakelapparaten (EVSA's)

- Een onderbreking van de nulleider in de draaistroomkring veroorzaakt schade door overspanning in de verlichtingsinstallatie. De nullem mag daarom alleen worden geopend als de installatie spanningsvrij is en moet weer worden gesloten alvorens de spanning weer wordt ingeschakeld.
- De maximaal toelaatbare omgevingstemperatuur ( $t_a$ ) van de armatuur mag niet worden overschreden. Overschrijding van de temperatuur heeft een kortere levensduur van de armatuur tot gevolg en leidt in extreme gevallen zelfs tot een vervroegde uitval.
- De aansluitleidingen voor sturingangen van dimbare EVSA's (1...10 V, DALI enz.) moeten 230V-netspanningsvast zijn (basisisolatie).



#### DOELMATIG GEBRUIK

- De armatuur **Siella G4 D...** is bedoeld voor binnenruimten met een omgevingstemperatuur van  $t_a$  **25 °C**.
- De armatuur **Siella G4 D...** is geschikt voor doorverbinding.
- Maximaal toelaatbare stroom aan aansluitklem  $\leq$  16 A.



#### Afgedankte elektrische en elektronische apparaten verwijderen

- Afgedankte elektrische en elektronische apparaten moeten altijd gescheiden van het andere afval worden bewaard en afgevoerd. Vraag in geval van twijfel aan de plaatselijke bevoegde openbare dienst of een gespecialiseerd afvalverwerkingsbedrijf hoe u deze apparaten afdankt met respect voor het milieu.

SIELLA

pl

## WSKAZÓWKI BEZPIECZEŃSTWA



**Podłączenie elektryczne może być wykonywane wyłącznie przez wykwalifikowany, przeszkolony i upoważniony personel.**



- Nigdy nie pracować przy oparwie pod napięciem.

- Źródło światła tej oparwie nie może być wymieniane ani zastępowane przez użytkownika.



**OSTROŻNIE – Ryzyko porażenia prądem!**

- W przypadku usterek lub awarii modułu LED prosimy o kontakt z firmą TRILUX.
- Nie rozwierać ani nie zwierać wewnętrznego połączenia pod napięciem. **Ryzyko usterki technicznej!**
- Moduł LED z **grupy ryzyka 0**
- Zasilacz ew. układu sterowania jasnością musi spełniać wymogi SELV.
- Oparwa może być użytkowana tylko z nieuszkodzonym przewodem podłączeniowym. Jeżeli przewód podłączeniowy jest uszkodzony, należy przed dalszym użytkowaniem zlecić jego wymianę wykwalifikowanemu elektrykowi.

#### Ważne wskazówki dotyczące stateczników elektronicznych

- Przerwanie przewodu zerowego w obwodzie trójfazowym prowadzi do uszkodzenia instalacji oświetleniowej na skutek przepięcia. Dlatego zacisk rozłączny przewodu zerowego należy rozwierać tylko po odłączeniu od zasilania i zwrócić go ponownie przed ponownym włączeniem.
- Nie przekraczać maksymalnej dopuszczalnej temperatury otoczenia  $t_a$  oparwy. Przegrzanie skraca trwałość urządzenia, a w ekstremalnych przypadkach grozi przedwczesną awarią.
- Przewody podłączeniowe wejść sterujących ściemniających stateczników elektronicznych (1...10 V, DALI itp.) muszą być dopuszczone do pracy pod napięciem 230 V (izolacja podstawowa).



#### ZASTOSOWANIE ZGODNIE Z PRZEZNACZENIEM

- Oparwa **Siella G4 D...** przeznaczona jest do pomieszczeń o temperaturze otoczenia  $t_a$  **25 °C**.
- Oparwa **Siella G4 D...** nadaje się do zasilania przelotowego.
- Maksymalny dopuszczalny prąd na kostce przyłączeniowej  $\leq$  16 A.



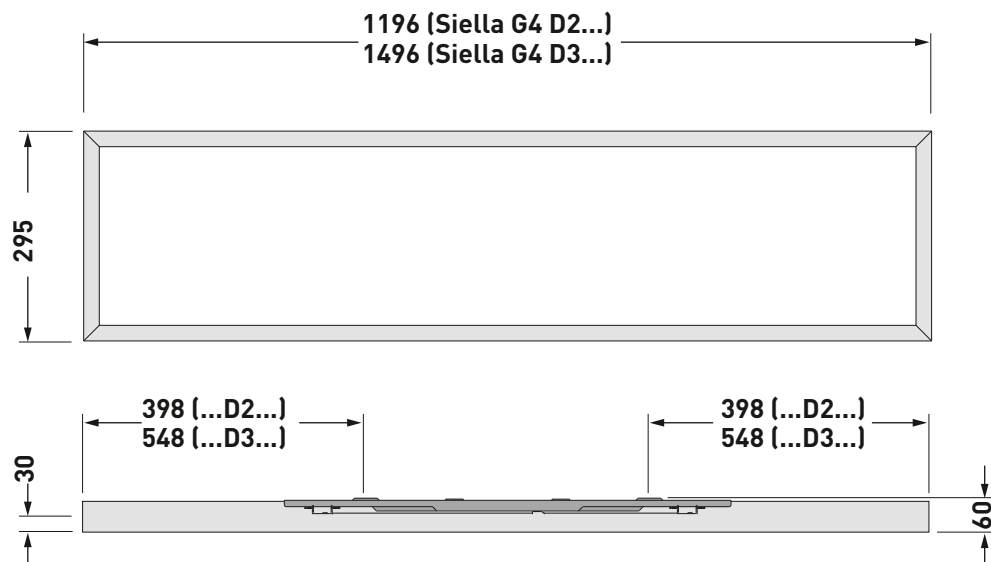
#### Utylizacja zużytego sprzętu elektrycznego i elektronicznego

- Należy zawsze oddzielnie zbierać i utylizować zużyte urządzenia elektryczne i elektroniczne po zakończeniu okresu użytkowania. W przypadku wątpliwości należy uzyskać informacje na temat przyjaznego dla środowiska usuwania odpadów od władz lokalnych lub firm zajmujących się utylizacją odpadów specjalnych.



## SIELLA

Typ	≈ kg
Siella G4 D2 ... ET	5,0
Siella G4 D2... ETDD	5,1
Siella G4 D3 ... ET	6,1
Siella G4 D3... ETDD	6,2



## SIELLA

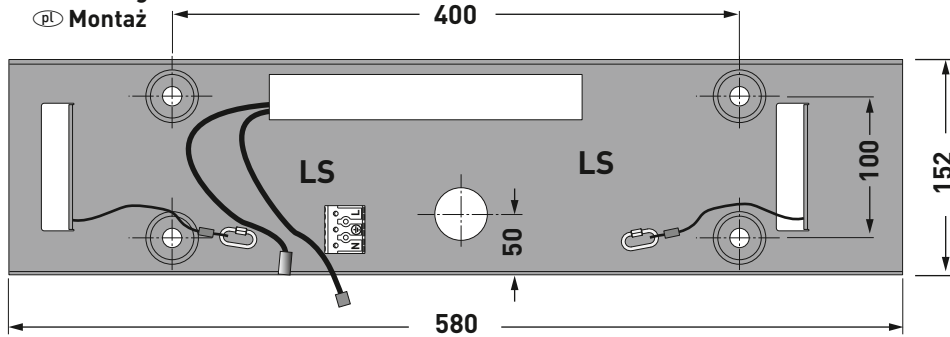


- de** Bewahren Sie diese Anleitung auf für zukünftige Wartungsarbeiten oder Demontage.
- en** Keep these instructions for future maintenance work or dismantling.
- fr** Veuillez conserver ce manuel d'utilisation pour le démontage ou pour les travaux de maintenance ultérieurs.
- it** Conservare le presenti istruzioni per i futuri lavori di manutenzione o per lo smontaggio.
- es** Conserve estas instrucciones por si tiene que llevar a cabo trabajos de mantenimiento o desmontaje más adelante.
- nl** Bewaar deze gebruiksaanwijzing voor onderhoudswerkzaamheden of demontage in de toekomst.
- pl** Instrukcję należy przechowywać na potrzeby przyszłych prac konserwacyjnych lub demontażu.

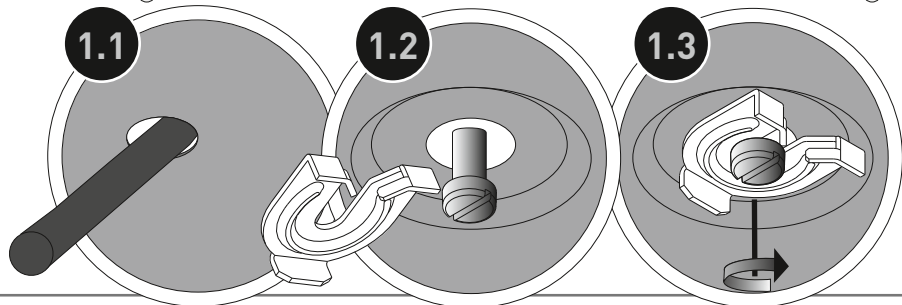
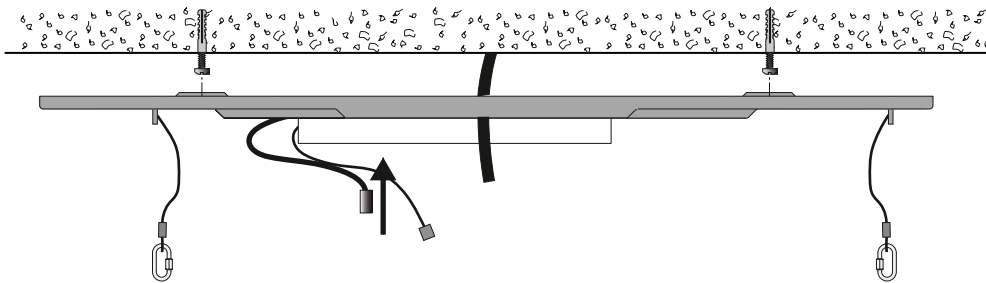


1

- de Montage
- en Mounting
- fr Montage
- it Montaggio
- es Montaje
- nl Montage
- pl Montaż

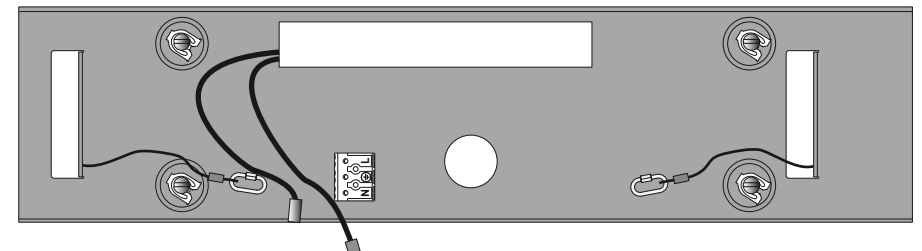
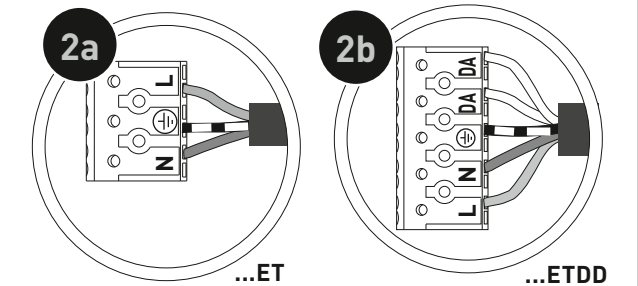
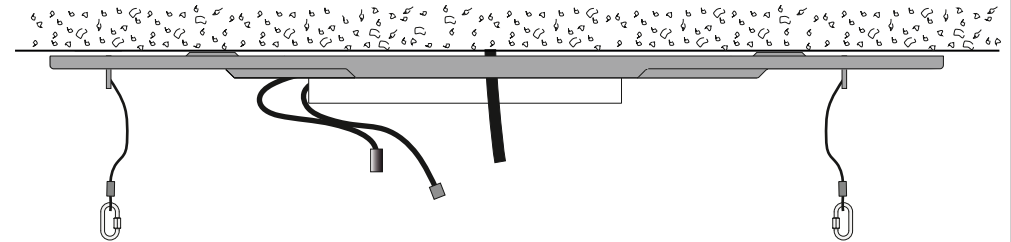
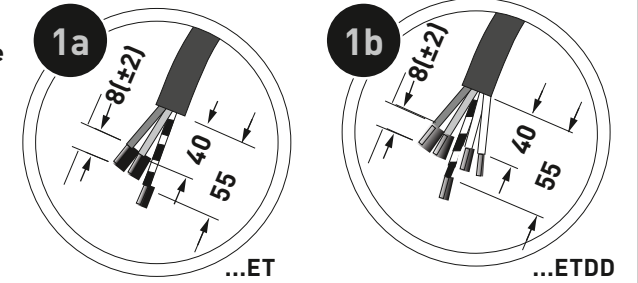


- LS=
- de Leuchtensicherung
  - en Fixing of the luminaire
  - fr Fixation du luminaire
  - it Fissaggio dell'apparecchio
  - es Fijación de la luminaria
  - nl Armatuurzekering
  - pl Bezpiecznik lampowy



2

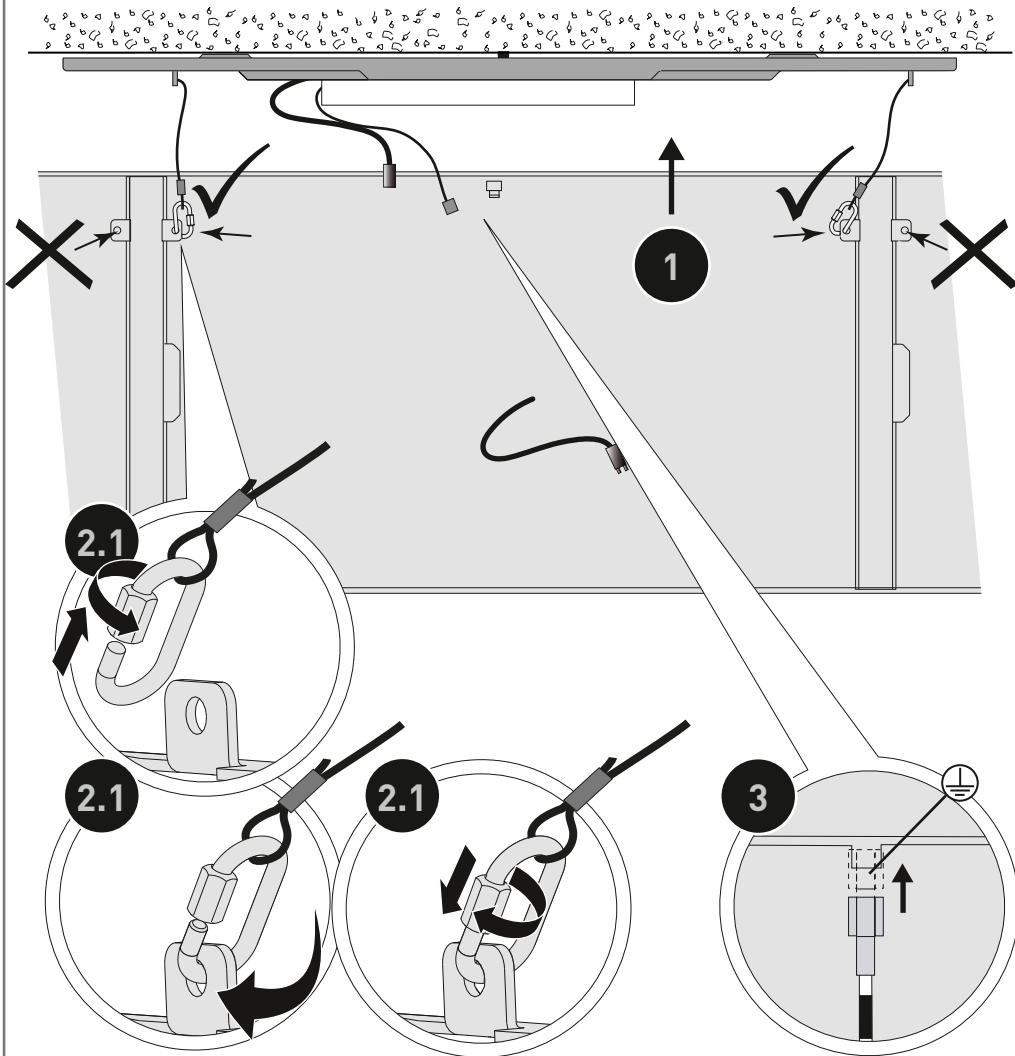
- de Elektrischer Anschluss
- en Electrical connection
- fr Raccordement électrique
- it Allacciamento elettrico
- es Conexión eléctrica
- nl Elektrische aansluiting
- pl Podłączenie elektryczne



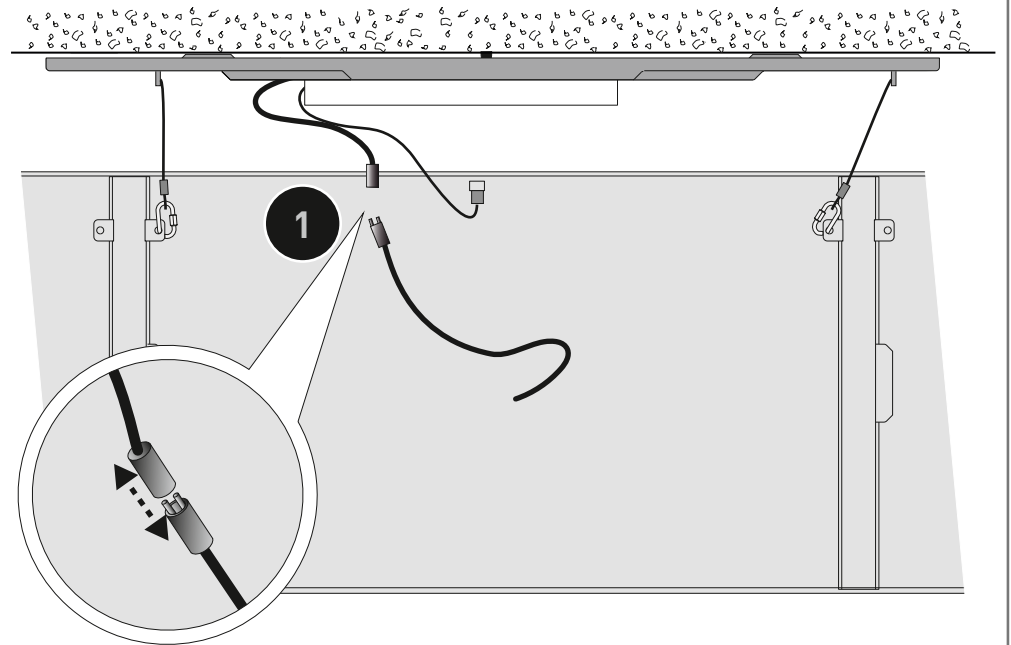


3

- de Montage
- en Mounting
- fr Montage
- it Montaggio
- es Montaje
- nl Montage
- pl Montaż



4



de **HINWEIS**

nur **spannungsfrei** verbinden und trennen.

en **NOTE**

Only connect and disconnect with **power switched off**.

fr **REMARQUE**

Raccordement et coupure uniquement après **mise hors tension**.

it **AVVISO**

Collegamento e scollegamento **solo in assenza di tensione**.

es **AVISO**

Conectar y desconectar **solamente en estado libre** de tensión.

nl **OPMERKING**

Verbinding alleen **spanningsvrij** tot stand brengen en onderbreken.

pl **WSKAZÓWKA**

Podłączanie i odłączanie tylko po odłączeniu napięcia.



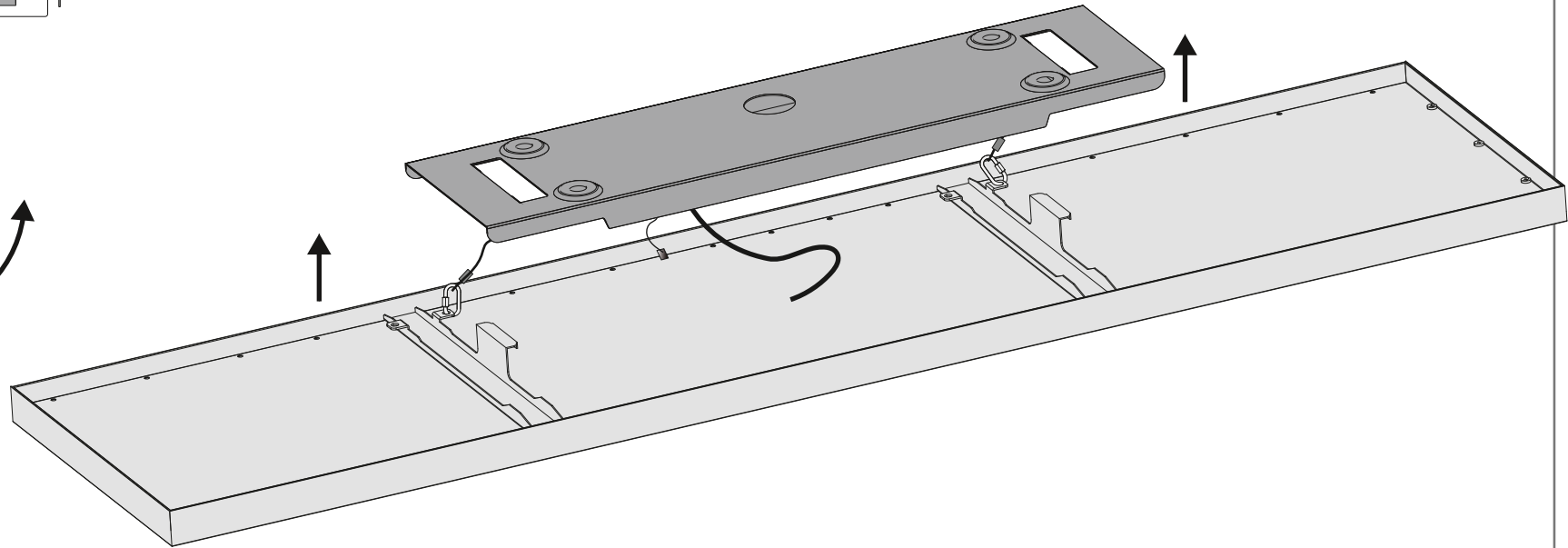
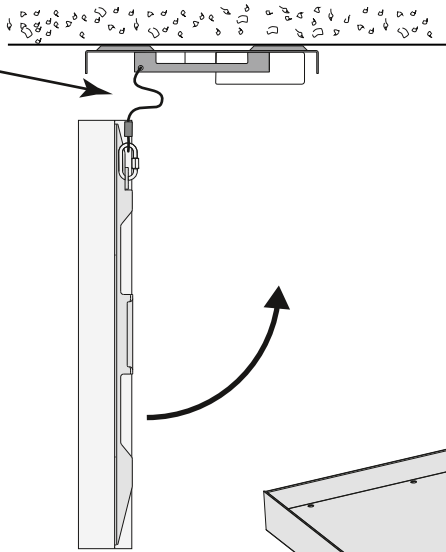




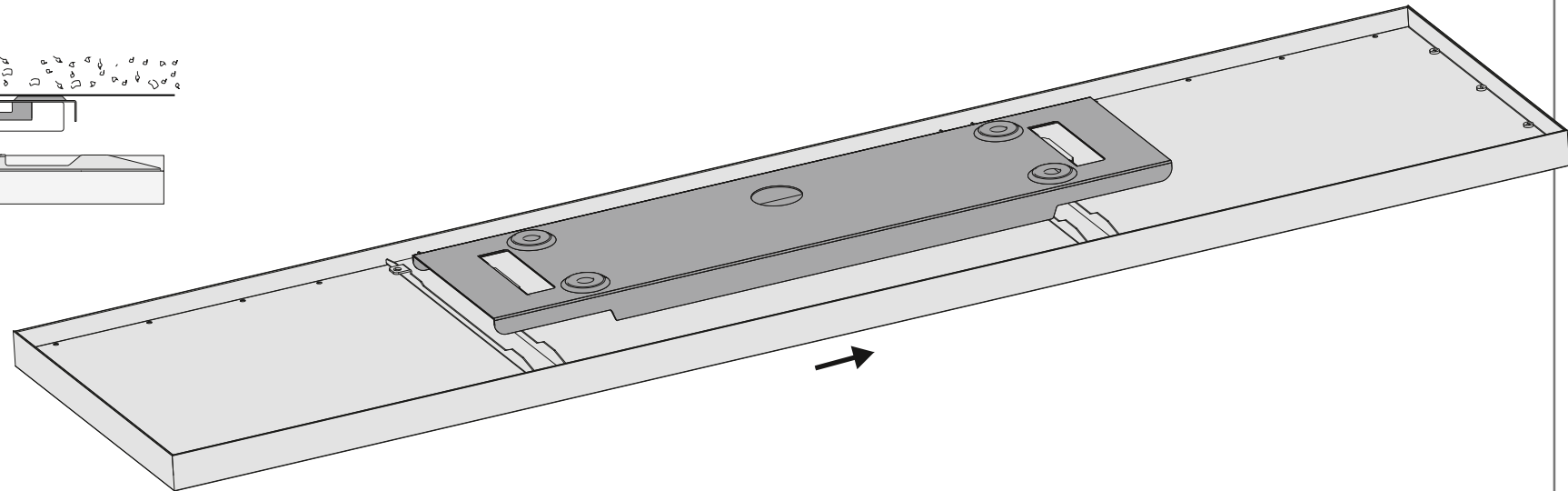
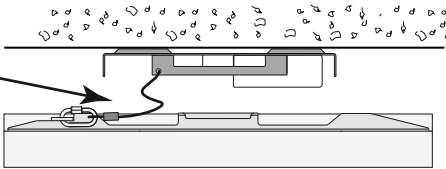
5



1

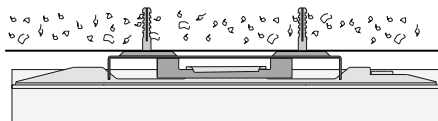
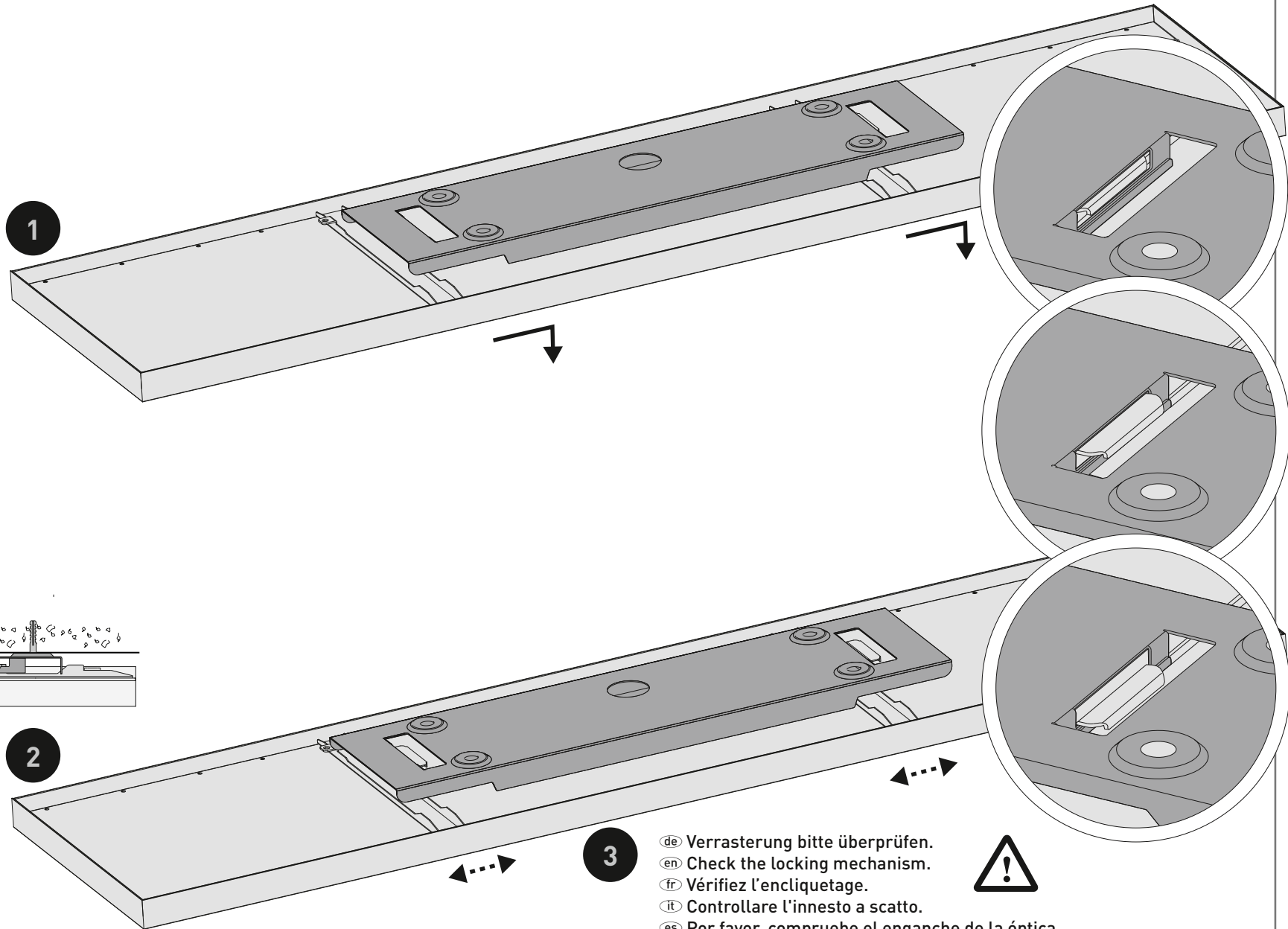



2





6



- 3
- de Verrasterung bitte überprüfen.
  - en Check the locking mechanism.
  - fr Vérifiez l'encliquetage.
  - it Controllare l'innesto a scatto.
  - es Por favor, compruebe el enganche de la óptica.
  - nl Gelieve de vergrendeling te controleren.
- 



de



TouchDim dient zur Steuerung einzelner Leuchten. Die Anzahl der Leuchten für eine TouchDim-Steuerung darf **maximal 10 Leuchten** betragen. Die Gesamtkabellänge (Taster bis zur letzten Leuchte) darf **maximal 25 m** betragen.

TRILUX empfiehlt bei der Verwendung von mehreren Leuchten einer DALI-Steuerung oder bei TouchDim-Steuerung einen **DALI-Repeater** einzusetzen. Ansonsten können durch Störeinflüsse im Gebäude Asynchronitäten begünstigt werden.



## TouchDim-Funktionsbeschreibung

Funktion	Operation
Ein-/Ausschalten Dimmen	Kurzer Tastendruck (>0,04 s , <0,5 s) Mittellanger Tastendruck (>0.5 s, <10 s) für ein Hoch-/Herunterdimmen
Synchronisation	Langer Tastendruck (>10 s) schaltet alle Treiber synchron auf 37% Lichtstärke. Taster loslassen und erneut drücken, um das Dimmen zu starten. Es erfolgt ein Herunterdimmen.
Memo	Der Treiber speichert alle eingestellten Werte, wenn die Leuchten vom Netz getrennt werden.



### Richtlinie 2014/53/EU

Vereinfachte EU-Konformitätserklärung nach RED-Richtlinie, falls in der Leuchte ein Betriebsgerät mit NFC-Schnittstelle oder eine Funkkomponente verbaut ist: Hiermit erklärt TRILUX, dass der Funkanlagentyp in folgenden Leuchtentypen der Richtlinie 2014/53/EU entspricht:

#### Siella ...

Den vollständigen Text der EU-Konformitätserklärung finden Sie im Internet: [www.trilux.com/eu-conformity](http://www.trilux.com/eu-conformity)



Wichtige Informationen zur Energieeffizienz von TRILUX-Leuchten sowie zur Leuchtenwartung und -entsorgung finden Sie im Internet: [www.trilux.com/eg245](http://www.trilux.com/eg245)

en



TouchDim serves for the controlling of individual luminaires. The number of luminaires for a TouchDim control may not exceed a maximum of 10 luminaires. The total cable length (from the push-button to the last luminaire) may not exceed a maximum of 25 m.

When using multiple luminaires of a DALI control as well as in case of TouchDim control, TRILUX recommends to use a DALI repeater. Otherwise, asynchronicities can be promoted due to interfering factors within the building.



## Description of TouchDim function

Function	Operation
Switching on/off Dimming	Short push of the button (>0.04 s, <0.5 s) Medium-long push of the button (>0.5 s, <10 s) for dimming up/down
Synchronisation	Long push of the button (>10 s) switches all drivers synchronously to a luminous intensity of 37%. Let go off the push-button and push it again to start dimming. A dimming down takes place.
Memo	The driver stores all the values set if the luminaire is disconnected from power.



### Directive 2014/53/EU

Simplified EU Declaration of Conformity according to the RED Directive if the luminaire is equipped with a control gear unit with NFC interface or a radio component: TRILUX hereby declares that the radio system type in the following luminaire types complies with Directive 2014/53/EU:

#### Siella ...

The full text of the EU Declaration of Conformity is available on the internet at: [www.trilux.com/eu-conformity](http://www.trilux.com/eu-conformity)



For important information on the energy efficiency of TRILUX luminaires and on maintaining and disposing of luminaires, see the Internet at: [www.trilux.com/eg245](http://www.trilux.com/eg245)



fr

## COMMANDE TOUCHDIM

SIELLA



TouchDim sert à commander différents luminaires. Pour une commande TouchDim, le nombre de luminaires ne doit pas dépasser 10. La longueur totale du câble (du BP au dernier luminaire) ne doit pas dépasser 25 m.

TRILUX recommande une commande DALI en cas d'utilisation de plusieurs luminaires et un répéteur DALI en cas d'utilisation d'une commande TouchDim ; afin d'éviter que des interférences parasites du bâtiment ne favorisent des asynchronismes.

**Description fonctionnelle TouchDim**

Fonction	Opération
Allumer/éteindre Gradation	Pression brève sur le BP (>0,04 s, <0,5 s) Pression moyenne sur le BP (>0,5 s, <10 s) pour un niveau de gradation + ou - élevé
Synchronisation	Une pression longue sur le BP (>10 s) permet une commutation synchrone de tous les pilotes à une intensité lumineuse de 37 %. Le relâchement du BP et une nouvelle pression lancent la gradation. La gradation est alors réduite.
Mémorisation	Le pilote enregistre toutes les valeurs réglées quand les luminaires sont mis hors tension.

**Directive 2014/53/UE**

Déclaration de conformité UE simplifiée, selon la directive RED si un appareillage à interface NFC ou un composant radio est intégré au luminaire : Par la présente, TRILUX déclare que le type d'installation radio des types de luminaires suivants est conforme à la directive 2014/53/UE :

**Siella ...**

Vous trouverez le texte intégral de la déclaration de conformité UE sur l'Internet :  
[www.trilux.com/eu-conformity](http://www.trilux.com/eu-conformity)



Vous avez la possibilité de consulter des informations importantes concernant l'efficacité énergétique des luminaires TRILUX ainsi que l'entretien et l'élimination des luminaires sur le site Internet:  
[www.trilux.com/eg245](http://www.trilux.com/eg245)

SIELLA

it

## COMANDO TOUCHDIM



Il comando TouchDim serve a comandare singoli apparecchi. Il numero di apparecchi per un comando TouchDim non deve essere superiore a 10. La massima lunghezza cavo (dal pulsante all'ultimo apparecchio) non deve essere superiore a 25 m.

Se si impiegano più apparecchi, TRILUX consiglia di affidarsi ad un'unità di comando DALI o, nel caso di comando TouchDim, ad un ripetitore DALI. In caso contrario, interferenze all'interno dell'edificio potrebbero favorire difetti di sincronizzazione.

**Descrizione delle funzioni TouchDim**

Funzione	Operazione
Accensione/ Spegnimento Dimmeraggio	Breve pressione su pulsante (>0,04 s, <0,5 s) Pressione medio-lunga su pulsante (>0,5 s, <10 s) per un dimmeraggio ad aumentare / a diminuire
Sincronizzazione	Lunga pressione su pulsante (>10 s) per commutare sincronicamente tutti i driver sul 37% di intensità luminosa. Rilasciare il tasto e premerlo di nuovo per avviare il dimmeraggio. Viene effettuato un dimmeraggio a diminuire.
Memo	Se gli apparecchi vengono staccati dalla rete di alimentazione, il driver salva tutti i valori impostati.

**Direttiva 2014/53/UE**

Dichiarazione di conformità UE semplificata secondo direttiva RED nel caso che nell'apparecchio sia installato un alimentatore con interfaccia NFC o un componente radio: Con il presente documento, TRILUX dichiara che il tipo di apparecchiatura radio, nei seguenti modelli di apparecchio (modello di prodotto), è conforme alla direttiva 2014/53/UE:

**Siella ...**

Per il testo completo della dichiarazione di conformità UE si rimanda all'Internet:  
[www.trilux.com/eu-conformity](http://www.trilux.com/eu-conformity)



Per informazioni importanti sull'efficienza energetica degli apparecchi TRILUX e sulla manutenzione e smaltimento di apparecchi si rimanda a:  
[www.trilux.com/eg245](http://www.trilux.com/eg245)



es

## CONTROL TOUCHDIM

SIELLA



TouchDim sirve para el control de luminarias individuales. El número máximo de luminarias para el control TouchDim es de 10. La longitud máxima total de cables (desde el pulsador hasta la última luminaria) es de 25 m.

En el caso de utilizar más luminarias en un control DALI o en un control TouchDim, TRILUX recomienda usar un repetidor DALI. De lo contrario, las interferencias negativas del edificio podrían provocar asincronías.



### Descripción del funcionamiento de TouchDim

Función	Operación
Encender/apagar Regulación	Breve pulsación del pulsador (> 0,04 s, < 0,5 s) Pulsación mediana del pulsador (>0,5 s, <10 s) para la regulación a un valor más alto/más bajo
Sincronización	Pulsación larga del pulsador (>10 s) para regular a todos los controladores al 37 % de la intensidad luminosa. Soltar el pulsador y pulsarlo de nuevo para comenzar la regulación. Se regula a un valor más bajo.
Memorización	El controlador guarda todos los valores ajustados al desconectar las luminarias de la red.



### Directiva 2014/53/CE

Declaración de conformidad CE simplificada según la directiva RED si está integrado en la luminaria un equipamiento eléctrico con interfaz NFC o un componente de radiocontrol: Con la presente, TRILUX declara que el tipo de equipo radioeléctrico de los siguientes tipos de luminaria (tipo de productos) cumple con la directiva 2014/53/CE:

#### Siella...

Puede encontrar el texto completo de la declaración de conformidad CE en Internet:

[www.trilux.com/eu-conformity](http://www.trilux.com/eu-conformity)



En [www.trilux.com/ec245](http://www.trilux.com/ec245) encontrará información importante sobre la eficiencia energética de las luminarias de TRILUX y sobre su mantenimiento y eliminación.

SIELLA

nl

## TOUCHDIM-BESTURING



TouchDim is bedoeld voor de besturing van afzonderlijke armaturen. Een TouchDim-besturing is geschikt voor maximaal 10 armaturen. De totale kabellengte (toets tot de laatste armatuur) mag maximaal 25 m bedragen.

Voor meerdere armaturen adviseert TRILUX om een DALI-besturing of, bij een TouchDim-besturing, een DALI-repeater te gebruiken. In het andere geval kunnen storingsinvloeden in het gebouw leiden tot asynchroniciteit.



### TouchDim-functiebeschrijving

Funcie	Bediening
In-/uitschakelen Dimmen	Kort indrukken van de toets (>0,04 sec., <0,5 sec.) Middellang indrukken van de toets (>0,5 sec., <10 sec.) om op te voeren / te dimmen
Synchronisatie	Lang indrukken van de toets (>10 sec.) om alle drivers synchroon in te stellen op 37 % lichtsterkte. Toets loslaten en opnieuw indrukken om het dimmen te starten. Het licht wordt gedimd.
Memo	De driver slaat alle ingestelde waarden op als de stroomtoevoer naar de armaturen wordt onderbroken.



### Richtlijn 2014/53/EU

Vereenvoudigde EU-conformiteitsverklaring volgens de RED-richtlijn, als in de armatuur een hulpparaat met een NFC-interface of een radiocomponent is ingebouwd: Hiermee verklaart TRILUX dat het type radioapparatuur dat is gebruikt in de volgende armatuurtypen in overeenstemming is met de richtlijn 2014/53/EU:

#### Siella ...

De volledige tekst van de EU-conformiteitsverklaring vindt u op het internet: [www.trilux.com/eu-conformity](http://www.trilux.com/eu-conformity)



Belangrijke informatie over de energie-efficiëntie van TRILUX-armaturen evenals informatie over onderhoud en afvoer van armaturen vindt u terug op het internet: [www.trilux.com/eg245](http://www.trilux.com/eg245)



pl

STEROWNIK TOUCHDIM

SIELLA



TouchDim służy do sterowania poszczególnymi oprawami oświetleniowymi. Liczba opraw sterownika TouchDim nie może przekraczać 10. Całkowita długość kabla (od przycisku do ostatniej oprawy) nie może przekraczać 25 m.

W przypadku stosowania kilku opraw sterownika DALI lub w przypadku sterownika TouchDim firma TRILUX zaleca stosowanie wzmacniacza DALI. W przeciwnym razie zakłócenia w budynku mogą prowadzić do asynchroniczności.

i

### Opis działania TouchDim

Działanie	Obsługa
Wyłączanie i wyłączenie Ściemnianie	Krótkie naciśnięcie przycisku (>0,04 s, <0,5 s) W celu ściemnienia lub rozjaśnienia nacisnąć przycisk średnio długo (>0,5 s, <10 s)
Synchronizacja	Długie naciśnięcie przycisku (>10 s) synchronizuje nie przełącza wszystkie sterowniki na intensywność światła 37%. Zwolnić przycisk i nacisnąć ponownie, aby rozpocząć ściemnianie. Nastąpi ściemnienie.
Uwagi	Po odłączeniu opraw od sieci sterownik zapisuje w pamięci wszystkie ustawione wartości.

i

i

### Dyrektywą 2014/53/UE

Uproszczona deklaracja zgodności UE zgodnie z dyrektywą RED, jeżeli oprawa jest wyposażona w zasilacz z interfejsem NFC lub komponent radiowy: Firma TRILUX niniejszym oświadcza, że typ instalacji radiowej w następujących typach opraw świetlniowych (typach produktu) jest zgodny z dyrektywą 2014/53/UE:

### Siella...

Pełny tekst deklaracji zgodności znaleźć można w internecie:  
[www.trilux.com/eu-conformity](http://www.trilux.com/eu-conformity)

i

Ważne informacje dotyczące wydajności energetycznej opraw TRILUX oraz ich konserwacji i utylizacji znaleźć można w internecie pod adresem:  
[www.trilux.com/eg245](http://www.trilux.com/eg245)

SIELLA

i



de Reinigen Sie die Kunststoffteile mit leichter Seifenlösung, anschließend mit einem Antistatikum\* behandeln.

\* z. B.

PLEXIKLAR von Fa. Heinrich A. Anton, Süderstr.159 A, 20537 Hamburg

en Clean the plastic parts with light soapy solution, then treat with static inhibitor\*.

\* e. g.

PLEXIKLAR von Fa. Heinrich A. Anton, Süderstr.159 A, 20537 Hamburg

fr Nettoyez les pièces en plastique avec une solution légèrement savonneuse, puis traitez-le avec un produit antistatique\*.

\* p. ex.

PLEXIKLAR von Fa. Heinrich A. Anton, Süderstr.159 A, 20537 Hamburg

it Pulire le parti in plastica con una leggera soluzione di sapone, poi trattare con un antistatico\*.

\* ad es.

PLEXIKLAR von Fa. Heinrich A. Anton, Süderstr.159 A, 20537 Hamburg

es Utilice una solución jabonosa poco concentrada para limpiar las partes de plástico y, a continuación, trátelos con un antiestático\*.

\* por ej.

PLEXIKLAR von Fa. Heinrich A. Anton, Süderstr.159 A, 20537 Hamburg

nl Reinig de kunststof delen met mild zeepwater en behandel ze vervolgens met een antistatisch middel\*.

\* bijv.

PLEXIKLAR von Fa. Heinrich A. Anton, Süderstr.159 A, 20537 Hamburg

pl Elementy z tworzywa sztucznego czyścić słabym roztworem mydła, a następnie zastosować środek antystatyczny\*.

\* np.

PLEXIKLAR von Fa. Heinrich A. Anton, Süderstr.159 A, 20537 Hamburg



TRILUX GmbH & Co. KG

Heidestraße  
D-59759 Arnsberg  
+49 2932 301-0  
info@trilux.de  
www.trilux.com